

**(D) / (A) Outside Living Industries
Deutschland GmbH**

Liebauweg 32
D – 46395 Bocholt
Tel.: 0049 – (0)28 71 -2 93 51 -0
Fax: 0049 – (0)28 71 -2 93 51 -29
E-Mail: info@outsideliving.com

**(NL) Outside Living Industries
Nederland B.V.**

Postbus 15
NL – 1800 AA Alkmaar
Berenkoog 87
NL - 1822 BN Alkmaar
Tel. verkoop: 0031 – (0)72-5 671 661
Tel.: 0031 – (0)72- 5 671 671
Fax: 0031 – (0)72 5 671 673
E-Mail: verkoop@outsideliving.com

**(Export) Outside Living Industries
Nederland B.V.**

Postbus 15
NL – 1800 AA Alkmaar
Berenkoog 87
NL - 1822 BN Alkmaar
Tel. Sales: 0031 – (0)72-5 671 661
Tel.: 0031 – (0)72- 5 671 671
Fax: 0031 – (0)72 5 671 673
E-Mail: sales@outsideliving.com

**(F) Outside Living Industries
France SARL**




17, Rue de la Baignerie
F - 59000 Lille
Tel. adv.: 0033 – (0)3-20 17 93 93
Fax adv.: 0033 – (0)3-20 17 93 94
E-Mail: adv@outsideliving.com




**(B) / (L) Outside Living Industries
BeLux BVNR**

Wondelgemkaai 10
B – 9000 Gent
Tel.: +32-(0)9-254 45 45
Fax: +32-(0)9- 254 45 40
E-Mail: uvf@outsideliving.com

Assistance d'aide au montage - uniquement pour France - Belgique - Luxembourg

Notre service d'assistance est disponible du Lundi au Samedi de 9h00 à 18h00, excepté jours fériés, au numéro indigo :

   **0 820 20 50 99**

   **0033 820 20 50 99**



www.outsideliving.com

Ref. 7524580



PISCINES

580 - H130 cm

Notice de montage ●

By



Outsideliving
INDUSTRIES



- **NOTEZ IMPERATIVEMENT CI-DESSOUS LES NUMEROS DE SERIE DE LA STRUCTURE ET DU LINER DE VOTRE PISCINE (exemple en page 8)**

N° de série de la structure :

N° de série du liner :

FR : Ces consignes de montage sont disponibles en français, en allemand, en néerlandais, en anglais, en espagnol et en italien sur www.outsideliving.com > Modes d'emploi > Piscines > Montage de piscines et peuvent y être téléchargées. Vous y trouverez également des vidéos d'information sur le thème du montage des piscines.

D: Diese Aufbauanleitung steht Ihnen in den Sprachen Französisch, Deutsch, Niederländisch, Englisch, Spanisch und Italienisch im Internet unter www.outsideliving.com > Bedienungsanleitungen > Pools > Montage Pools zum Download zur Verfügung. Hier finden Sie auch informative Videos zum Thema Poolaufbau.

NL: U kunt deze opbouw instructie in het Frans, Nederlands, Engels, Spaans of Italiaans downloaden via de website: www.outsideliving.com > Gebruiksaanwijzing > Zwembaden > Opbouw zwembaden. Op deze website vindt u ook video's met informatie over het opbouwen van zwembaden.

E: Estas instrucciones de montaje están disponibles para su descarga en los idiomas francés, alemán, holandés, inglés, español e italiano en Internet en www.outsideliving.com > Bedienungsanleitungen > Pools > Montage Pools. Aquí encontrará también videos informativos sobre el tema del montaje de piscinas.

IT: Le presenti istruzioni di montaggio sono disponibili online per il download in francese, tedesco, olandese, inglese, spagnolo e italiano all'indirizzo www.outsideliving.com > Istruzioni per l'uso > Piscine > Montaggio Piscine. Qui troverete anche video informativi sul tema della costruzione di piscine.

EN: These assembly instructions are available to download in French, German, Dutch, English, Spanish and Italian on the Internet at www.outsideliving.com > Operating Instructions > Pools > Pool Installation. Here you will also find informative videos about pool construction.

A lire attentivement et à conserver pour consultation ultérieure

• Avertissement

AVANT PROPOS

Le bois, composant principal des piscines UBBINK® est un matériau vivant, susceptible de se déformer en cas de stockage dans de mauvaises conditions. Prenez soin de stocker les éléments en bois à plat dans un local frais et ventilé à l'abri du soleil et des intempéries.

- Au déballage de votre piscine, si les madriers présentent un taux d'humidité manifestement élevé, nous vous conseillons d'attendre leur séchage avant de procéder au montage. Il est alors nécessaire de stocker les madriers à plat dans un endroit sec et frais.
- Avant l'assemblage, supprimer les éventuelles échardes des éléments en bois avec du papier abrasif.
- Les fentes, les noeuds et les cassures de petites tailles au niveau des languettes n'altèrent en rien la résistance mécanique du bois. Ils ne peuvent en aucun cas faire l'objet de réclamations. Ne pas boucher les fissures avec du mastic ou tout autre matériau.
- Il est recommandé de vous faire assister par un professionnel pour le montage.
- La margelle est un élément de finition. Il est formellement interdit de courir ou de s'asseoir dessus.
- Le filtre doit être installé impérativement au dessous du niveau d'eau.

SECURITE

La sécurité de vos enfants ne dépend que de vous ! Le risque est maximum lorsque les enfants ont moins de 5 ans. L'accident n'arrive pas qu'aux autres ! Soyez prêt à y faire face !

surveillez et agissez :

- L'utilisation d'un kit piscine implique le respect des consignes de sécurité décrites dans la notice d'entretien et d'utilisation. Le non-respect des consignes d'entretien peut engendrer des risques graves pour la santé, notamment celle des enfants
- la surveillance des enfants doit être rapprochée et constante ;
- désignez un seul responsable de la sécurité ;
- renforcez la surveillance lorsqu'il y a plusieurs utilisateurs dans la piscine ;
- imposez un équipement personnel de flottaison (personne ne sachant pas nager) ;
- apprenez à nager à vos enfants dès que possible ;
- mouillez nuque, bras et jambes avant d'entrer dans l'eau ;
- apprenez les gestes qui sauvent et surtout ceux spécifiques aux enfants ;
- interdisez le plongeon ou les sauts en présence de jeunes enfants ;
- interdisez la course et les jeux vifs aux abords de la piscine ;
- n'autorisez pas l'accès à la piscine sans gilet ou brassière pour un enfant ne sachant pas bien nager et non accompagné dans l'eau ;
- pensez à enlever l'échelle bois extérieure après chaque utilisation afin de supprimer l'accès de votre piscine hors surveillance.
- ne laissez pas de jouets à proximité et dans le bassin qui n'est pas surveillé ;
- maintenez en permanence une eau limpide et saine ;
- stockez les produits de traitement d'eau hors de la portée des enfants ;
- n'utilisez pas d'objets coupants ou pointus dans la piscine (pouvant endommager le liner).
- ne mettez jamais de produits de traitement directement dans l'eau (cela pourrait provoquer des tâches sur le liner).
- Interdire l'accès au bassin en cas de détérioration du ou des système(s) de filtration
- toutes les filtrations suivent la norme EN 60335-2-41 (France : NF C15-100) stipulant que tout appareil électrique installé à moins de 3,50m du bassin et librement accessible doit être alimenté en très basse tension 12V. Tout appareil électrique alimenté en 220-240 VAC doit être situé à au moins 3,50m (fiche de prise) et 2,00 m (appareil électrique) du bord du bassin. Demandez l'avis du fabricant pour toute modification d'un ou plusieurs éléments du système de filtration.
- La pompe de filtration doit être alimentée par un circuit comportant un dispositif à courant différentiel résiduel (DDR), de courant différentiel de fonctionnement assigné ne dépassant pas 30mA (Pompe pour piscine de classe I).
- Lorsque le le câble d'alimentation électrique es endommagé, il doit être remplacé par le fabricant, son représentant ou une personne qualifiée afin d'éviter tout danger.
- Surveiller la bouillonnante et la visserie (par exemple: traces de rouille) lorsque c'est possible
- Lors des travaux éventuels d'excavation, sécuriser les parois latérales de la fosse.

prévoyez :

- téléphone accessible près du bassin pour ne pas laisser vos enfants sans surveillance quand vous téléphonez ;
- bouée et perche à proximité du bassin ;
- par ailleurs, certains équipements peuvent contribuer à la sécurité :
 - a) barrière de protection dont le portail sera constamment maintenu fermé (par exemple une haie ne peut être considérée comme une barrière) ;
 - b) couverture de protection manuelle ou automatique correctement mise en place et fixée ;
 - c) détecteur électronique de passage ou de chute, en service et opérationnel ; mais ils ne remplacent en aucun cas une surveillance rapprochée ;

en cas d'accident :

- sortez l'enfant de l'eau le plus rapidement possible ;
- appelez immédiatement du secours et suivez les conseils qui vous seront donnés ;
- remplacez les habits mouillés par des couvertures chaudes ;
- mémoriser et afficher près de la piscine les numéros de premiers secours :
 - N° urgence européen : 112
 - Centre antipoison

GARANTIES PISCINES UBBINK®



Piscine 580 - H130 cm


Conditions de garantie :

- La piscine doit être montée sous 48 heures après ouverture du colis. Dans le cas où vous êtes toutefois contraints de conserver votre piscine déballée pour une durée indéterminée avant son montage (demande de SAV par exemple...), il est impératif de conserver l'ensemble des pièces en bois à plat dans un endroit sec et ventilé, et de les sangler à nouveau fermement pour conserver le bénéfice de la garantie.
- Le montage de la piscine sur une dalle béton plane, lisse, de niveau et conforme aux dimensions indiquées dans la notice est obligatoire pour la validation de la garantie.
- Notre garantie se limite au remplacement des pièces défectueuses. Elle n'implique en aucun cas une demande d'indemnité ou de dommages et intérêts.
- La garantie générale ne s'applique pas dans les cas suivants:
 - Utilisation du matériel non conforme à nos instructions.
 - Dommages provoqués par une mauvaise manipulation lors et après le montage ou toutes modifications apportées aux éléments de la structure sans accord du fabricant.

La pompe :

<p>- Problème électrique : 2 ans dans les conditions d'un usage normal (à compter de la date d'achat du consommateur)</p>	<ul style="list-style-type: none">- la détérioration par abrasion ou corrosion (notamment dans le cadre d'un traitement de l'eau par électrolyse au sel)- La détérioration due à un branchement défectueux ou au remplacement non conforme du câble et/ou de la fiche d'alimentation- Le matériel démonté ou remonté par un tiers- La casse des pièces (socle de pompe, couvercle de préfiltre, embout cannelé...)- utilisation de la pompe à sec- détérioration de la pompe due à son immersion (inondation du local technique par exemple)- la détérioration due au gel
---	---

Le liner :

<p>- Garantie 2 ans : Etanchéité et tenue des soudures dans les conditions d'un usage normal (à compter de la date d'achat du consommateur)</p> <p>Exemple de prise en charge sous garantie</p> 	<ul style="list-style-type: none">- les déformations du liner resté plus de 24h sans eau (ne vidanger jamais complètement votre piscine)- tâches liées au développement d'algues- tâches liées à la décomposition de corps étrangers en contact avec le liner- tâches et décolorations résultant de l'action de produits oxydants- tenue de couleur et l'usure due au frottement de la matière sur diverses surfaces- les déchirures du liner sous le rail hung résultant d'un déplacement du liner ou d'un mauvais entretien de la ligne d'eau- les trous, accrocs, déchirures ou coupures- les tâches résultant d'un surdosage ou de la mauvaise manipulation des produits de traitement (versés directement dans l'eau)- les plis ou les dégâts résultant d'une mauvaise installation du liner
--	---

La filtration :

<p>- Garantie de 2 ans sur : cuve, bouchon de vidange, collier, vanne multivoies, tuyau de liaison pompe</p> <p>- filtre (à compter de la date d'achat du consommateur)</p>	<ul style="list-style-type: none">- les problèmes d'étanchéité consécutifs à une pression d'utilisation supérieure à la pression maximale autorisée (cf. notice filtre)- si l'utilisation du sable est inférieure à une granulométrie de 0,6mm- les dégâts ou désagréments résultant d'une mauvaise installation ou du non-respect de nos consignes de montage- la détérioration due au gel
---	--

Le bois un matériau qui demeure naturel

Le bois est un matériau naturel, il peut présenter des imperfections. Un certain nombre d'entre elles sont normales et superficielles. Elles sont exclues du cadre de la garantie car elles n'influent en rien sur la résistance et la pérennité de votre piscine.



Fentes



Résine



Différences de teinte



Nervures et nœuds longs



Noeuds ronds



Rétention de produits d'étuve



Moisissures superficielles

Fentes, gerces et fissures

Le bois est sujet aux variations dimensionnelles en fonction du taux d'humidité et de la température. Lorsqu'il sèche, il se rétracte de façon irrégulière, entraînant l'apparition de fentes. Celles-ci peuvent être impressionnantes mais pourtant, elles ne nuisent en rien aux caractéristiques mécaniques et à la résistance du produit.

Remontées de résine

Lors du traitement autoclave des essences résineuses, l'alternance de vide et pression peut amener à la surface du bois des résidus collants de résine. Pour les enlever, il suffit de les gratter délicatement avec un outil approprié.

Différences de teinte

Toutes les essences de bois présentent des variations de teinte. L'exposition du bois aux rayons UV va nettement les atténuer.

Présence de noeuds

Les noeuds correspondent à la trace des branches de l'arbre. Nos bois sont sélectionnés pour en limiter au maximum la quantité et la taille.

Rétention de produits d'étuve

Les bois traités autoclaves présentent fréquemment des traces verdâtres ou blanchâtres en surface qui disparaissent avec le temps.

Moisissures superficielles

Les bois sont sujets aux moisissures provoquées par des champignons microscopiques. Ce phénomène superficiel renforcé par la chaleur, l'humidité et le manque d'aération se caractérise par des taches allant du bleu clair au bleu noir. Un simple essuyage ou l'exposition du bois à l'extérieur permettent de les éliminer facilement. Rappelons que les bois traités classe 4 sont bien sûr protégés contre les attaques de champignons.

Traitement supplémentaire

Aucun traitement ou application supplémentaire d'un produit de protection du bois de votre piscine Ubbink® n'est nécessaire. Soumis aux rayons UV, le bois grisaille avec le temps sans que cela nuise à sa durabilité. Vous pouvez toutefois appliquer une lasure microporeuse compatible avec le traitement autoclave pour préserver sa couleur d'origine si vous le souhaitez.

Stockage et montage de votre piscine

Si vous ne souhaitez pas monter votre piscine immédiatement, il est nécessaire de stocker convenablement votre colis, sans le déballer, dans un endroit frais et ventilé, ou à défaut, à l'abri des intempéries et du soleil. Si toutefois vous étiez contraint de déballer votre piscine, il serait impératif de reconditionner le colis, madriers à plats, et de le sangler à nouveau fermement. Une fois déballée, le montage de la structure doit être effectué dans les 48/72h.

<p>- Garantie de 10 ans contre le pourrissement et les attaques d'insectes xylophages (à compter de la date d'achat du consommateur) dans le cadre d'une pose sur dalle béton, lisse et de niveau</p>	<ul style="list-style-type: none"> - les changements de couleur du bois dus aux effets climatiques - les déformations naturelles (fentes, gerces, et noeuds qui ne nuisent en aucun cas à la résistance mécanique du bois) - les imperfections n'influant pas sur la solidité de la structure : remontées de résine, différence de teinte des madriers, rétention de produits d'étuve donnant au bois un aspect verdâtre et les moisissures superficielles de couleur grise/noire résultant d'un manque d'aération de la structure emballée. - les défauts de montage ou de stockage entraînant la déformation des lames de paroi (montage effectué longtemps après avoir ouvert le colis sans l'avoir re-sanglé) - la déformation des madriers par la pression de l'eau qui n'altère en rien la résistance mécanique de la piscine - la déformation de la structure résultant d'un montage sur dalle non conforme - une dégradation de la structure résultant d'une pose semi enterrée ou enterrée non conforme (nappe d'étanchéité et remblai ou gravillon obligatoires) - une dégradation de la structure résultant d'un traitement du bois au moyen de produits aquaphobes ne permettant pas au bois de respirer : goudron, vernis, lasures... - les cassures ou absences de languettes inférieures à 30cm qui n'altèrent pas la résistance mécanique de la piscine - les légères déformations n'empêchant pas l'emboîtement des madriers
---	---

Service Après-Vente UBBINK®



Piscine 580 - H130 cm

IMPORTANT : Le SAV ne sera traité qu'avec les points de vente.

• Pièces obligatoires pour appliquer la garantie :

- ✓ Ticket de caisse / preuve d'achat.
- ✓ Photo de la pièce abimée ou du problème rencontré
- ✓ Bon de garantie ci-dessous dûment complété
- ✓ N° de série

Exemple pour un problème concernant la structure :



N° apparaissant sur notice



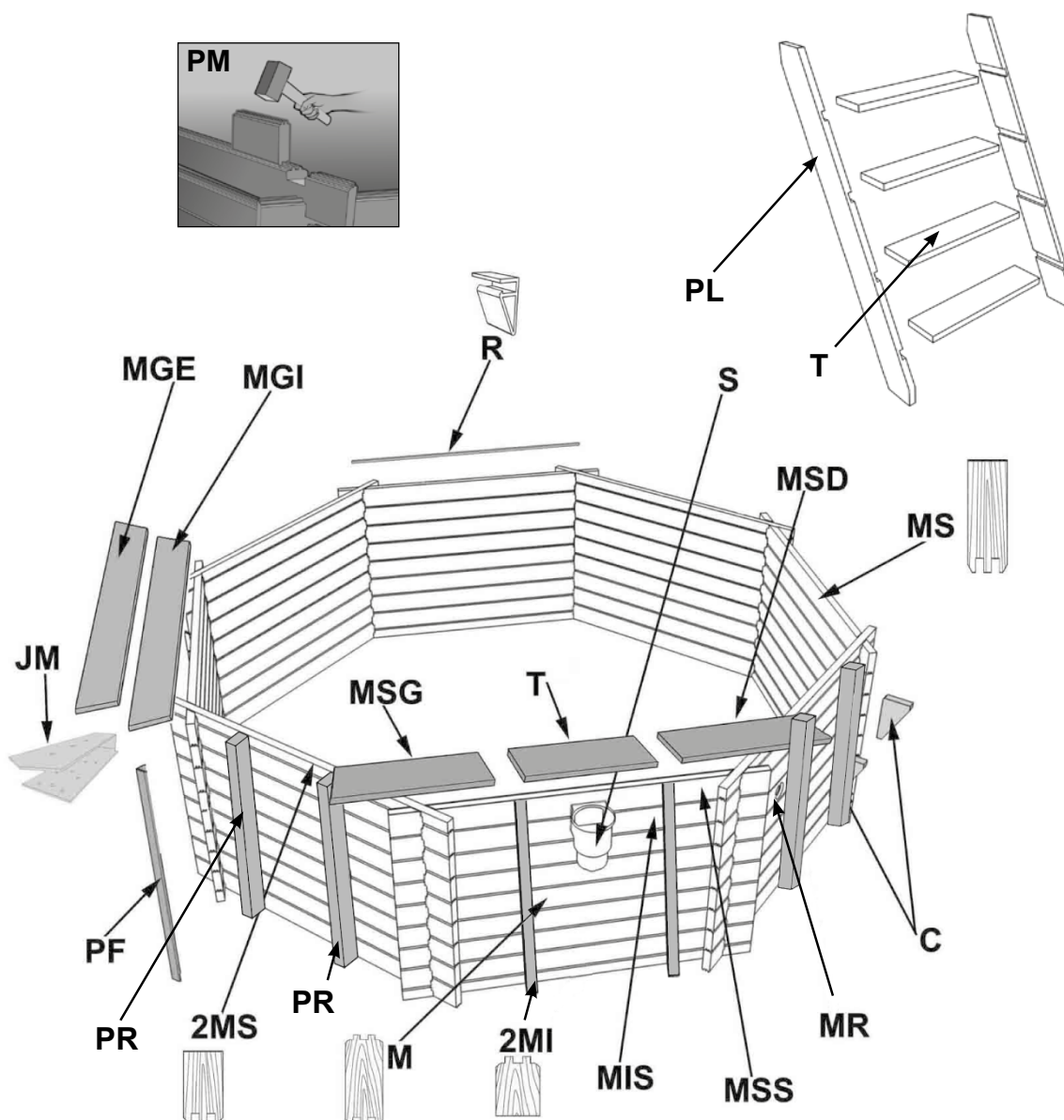
N° apparaissant sur bâche blanche

Exemple pour un problème concernant le liner :



N° apparaissant sur carton d'emballage

Magasin :	Client :
Ville :	Adresse :
Contact :	Ville :
Tél Direct :	Tél :



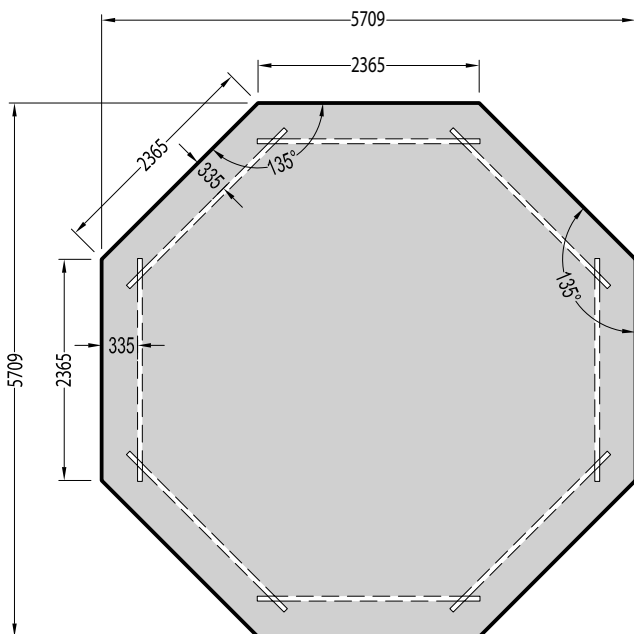
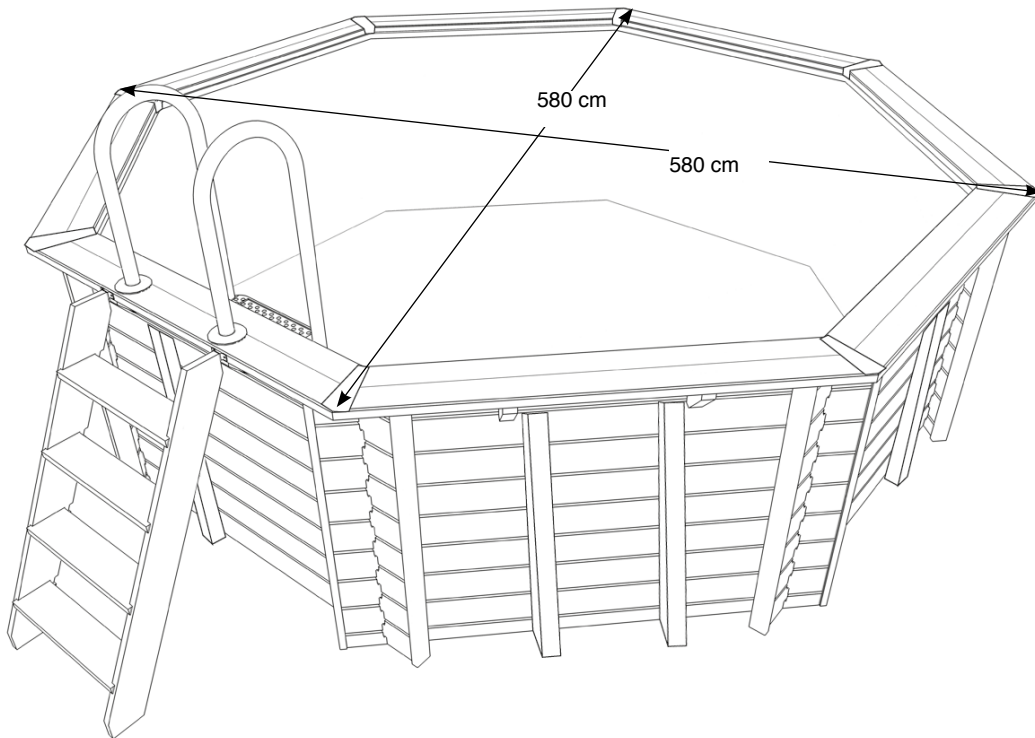
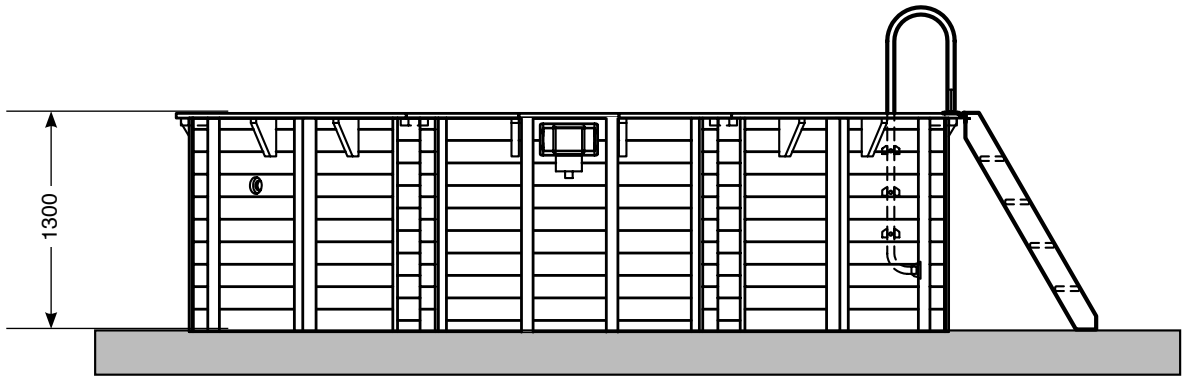
Liste des pièces :

M	7514215	Madrier 45 x 145 x 2380 mm	66	
MS	7514216	Madrier supérieur 45 x 135 x 2380 mm	3	
2MS	7514217	1/2 madrier supérieur 45 x 67 x 2380 mm	4	
2MI	7514218	1/2 madrier inférieur 45 x 77 x 2380 mm	4	
MSS	7514219	Madrier supérieur Skimmer 45 x 135 x 2380 mm	1	
MIS	7514224	Madrier inférieur Skimmer 45 x 145 x 2380 mm	1	
MR	7504307	Madrier Refoulement 45 x 145 x 2380 mm	1	
PR	7514097	Poteau 45 x 135 x 1275 mm (renfort)	16	
PM	7514114	Pièce martyre 45 x 135 x 280 mm	2	
PF	7514113	Profil en L de finition 28 x 70 x 1260 mm	16	
C	7514048	Console margelle 45 x 230 x 170 mm	16	
	7514049	Butée en bois pour trappe skimmer 30 x 20 x 170 mm	2	
PL	7100201	Paire de limons pour échelle bois H120/130 cm	1	
T	7514052	Marches échelle bois/Trappe Skimmer 28 x 145 x 600 mm	5	
MSD	7514062	Margelle extérieure skimmer droite 28 x 145 x 826 mm	1	
MSG	7514063	Margelle extérieure skimmer gauche 28 x 145 x 826 mm	1	
MGI	7100220	Margelle intérieure 28 x 145 x 2129 mm	8	
MGE	7100225	Margelle extérieure 28 x 145 x 2253 mm	7	
	7514149	Sac de sable (25 Kg)	3	
R	7514016	Rails d'accrochage Hung 2.06 ml	8	
	7514750	Echelle inox 3 marches	1	

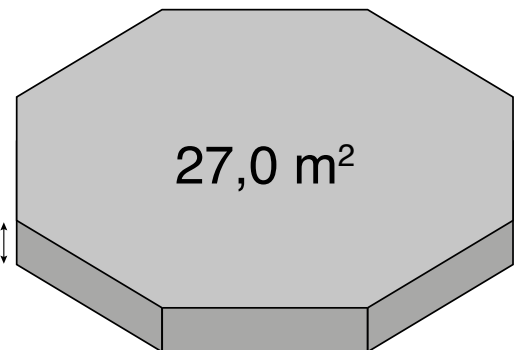
		Pompe Poolmax	1	
		Filtration	1	
		Tuyau souple, 8m	1	
S		Skimmer large	1	
JM		Jonction aluminium anodisé	8	
	7514818	Feutre de protection sol 200 gr - 1x7 m	1	
	7514822	Feutre de protection sol 200 gr - 2x5 m	2	
	7514028	Feutre de protection parois 170 gr - 1.35x11.80 m	2	

A1	7514516	Sachet consoles + renforts - Vis 6 x 90 Torx	2	
A2	7514606	Sachet consoles + renforts - Vis 6 x 90 Torx	3	
B	7514270	Sachet caches berceaux	1	
C3	7514616	Sachet rails - Hung - Vis 4 x 40	1	
DMI	7514553	Sachet vissage margelles - Vis 5 x 20 Torx	1	
DMP2	7514618	Sachet vis margelles - Vis 5 x 50 Torx	1	
E	7514145	Sachet trappe skimmer	1	
F	7514620	Sachet jonction margelle alu	1	
G	7514146	Sachet échelle bois + profile de finition	1	
	7514326	Liner 75/100 beige 580 - H130 cm	1	
ou				
	7514234	Liner 75/100 bleu -580 H130 cm	1	
ou				
	7514912	Liner 75/100 gris -580 H130 cm	1	

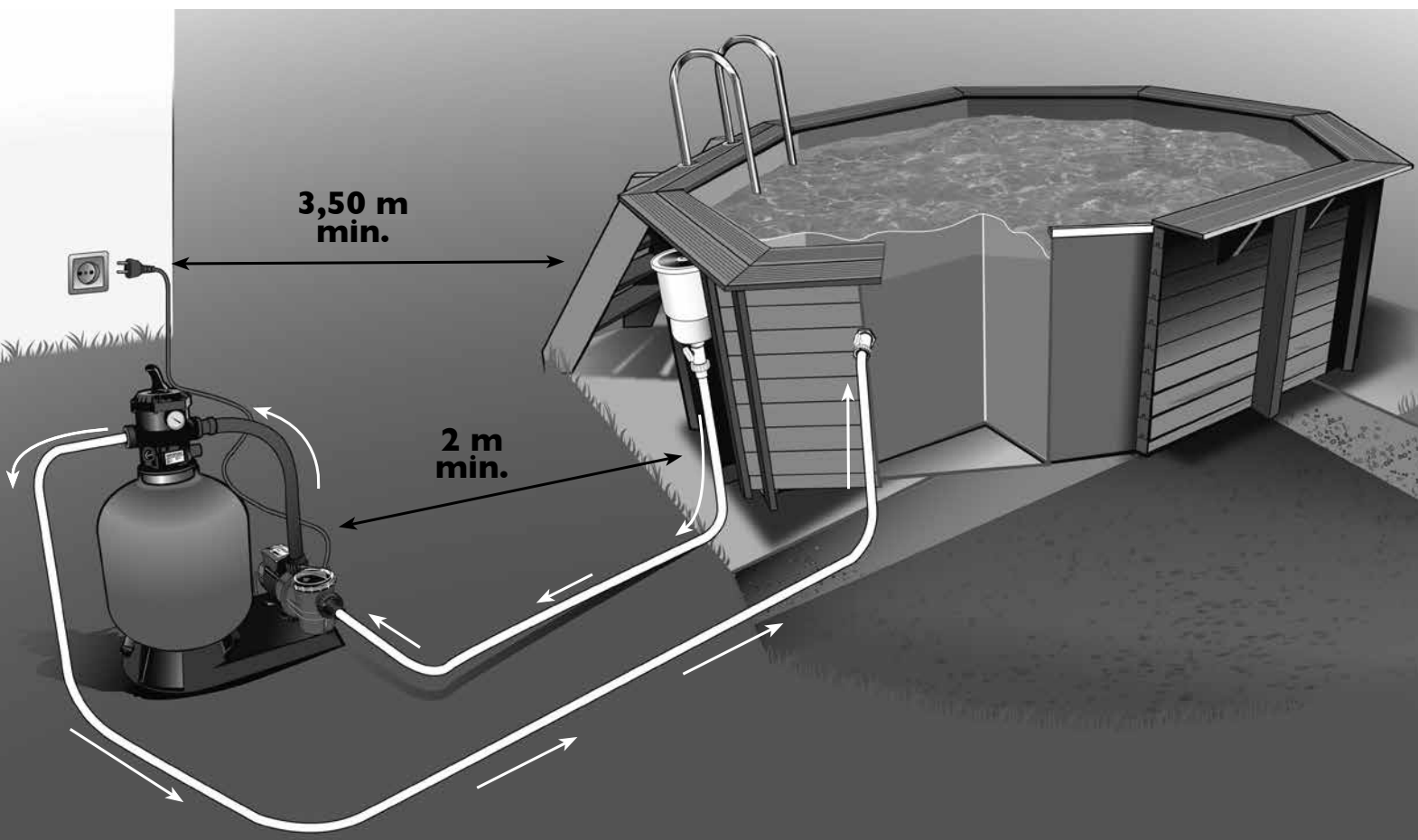
● 580 - H130 cm



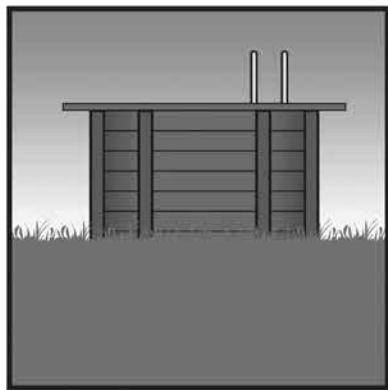
• 10 cm minimum



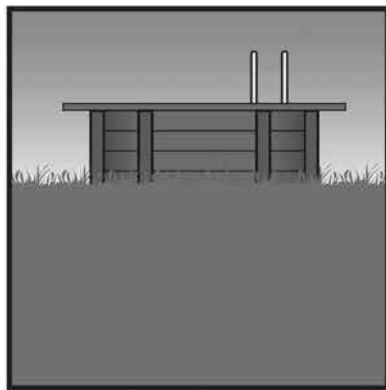
• Schéma général de l'installation d'une piscine



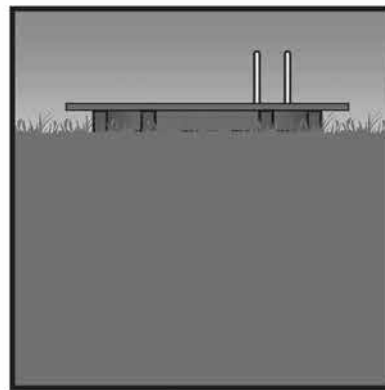
• 3 types d'installation possibles



Installation hors-sol (sur dalle béton)



Installation semi-enterrée (sur dalle béton)
ATTENTION : Dispositif de sécurité obligatoire (bâche, alarme, barrière...)



Installation enterrée (sur dalle béton)
ATTENTION : Dispositif de sécurité obligatoire (bâche, alarme, barrière...)

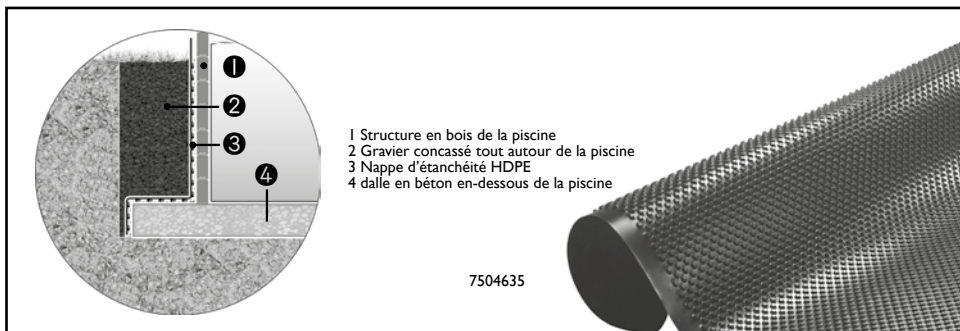
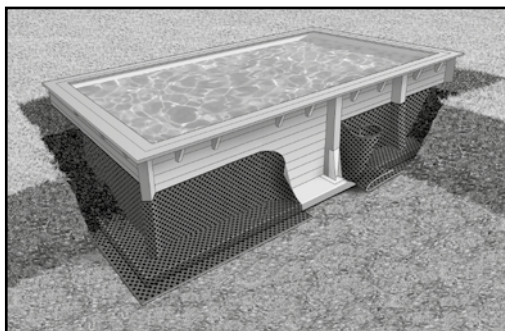
• **Principe de la piscine Enterrée ou semi enterrée**

Avant de débuter le montage, assurez vous que vous disposez bien de l'ensemble des pièces.

IMPORTANT : Si vous choisissez d'enterrer ou semi enterrer votre piscine, veillez à positionner votre pompe et le groupe de filtration au même niveau que le bas de la piscine dans un local fermé et étanche. Pour le bon fonctionnement du groupe de filtration, celui-ci doit toujours se trouver au dessous du niveau d'eau.

ATTENTION : pour une piscine enterrée ou semi enterrée vous devez, avant la première mise en eau, vous équiper d'un système de sécurité conforme aux normes exigées dans votre pays, pour vous prévenir des noyades. Dans le cas d'un enterrement ou semi enterrement de la piscine, la partie de la structure ensevelie doit être protégée au moyen d'une nappe d'étanchéité tel qu'indiqué ci dessous. Le non-respect de cette directive entraine la perte de garantie 10 ans contre pourrissement et attaque d'insectes.

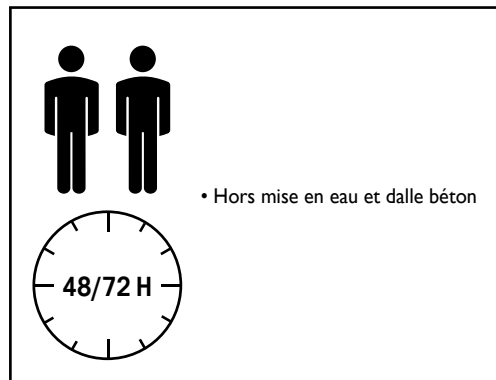
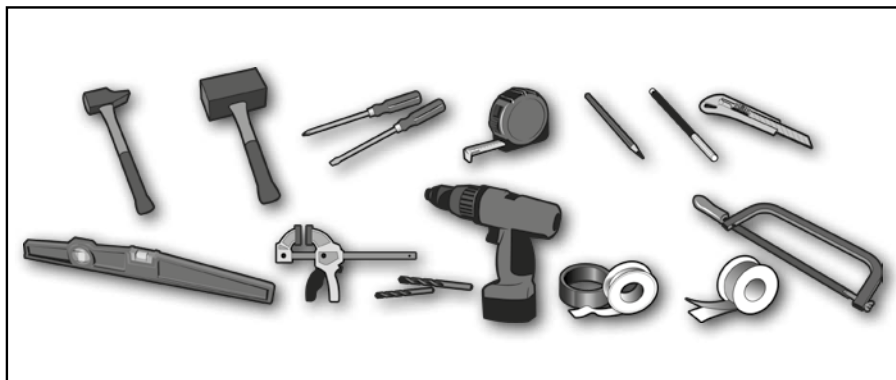
⚠ Lors des travaux d'excavation être sûr de sécuriser les parois latérales.



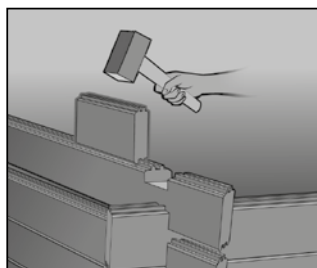
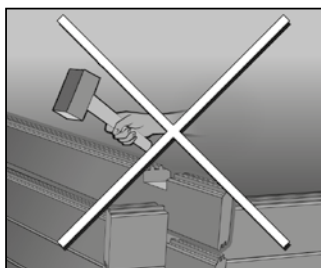
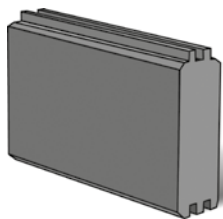
- 1 Structure en bois de la piscine
- 2 Gravier concassé tout autour de la piscine
- 3 Nappe d'étanchéité HDPE
- 4 dalle en béton en-dessous de la piscine

7504635

- Poser la nappe d'étanchéité (non fourni) sur la paroi extérieure pour drainer les eaux de pluie. La hauteur du film doit correspondre au niveau du remblai.
- Le côté à excroissance est posé sur la structure de la piscine pour créer un coussin d'air entre le gravier concassé et les parois de la piscine. La structure à excroissance garantit une bonne répartition de la pression des remblais tout en assurant une faible charge ponctuelle (résistance à la compression : 250 kN/m²)
- Le remblaiement du pourtour de la piscine doit être effectué après sa mise en eau. Il doit être exclusivement réalisé avec du gravier concassé



• Hors mise en eau et dalle béton

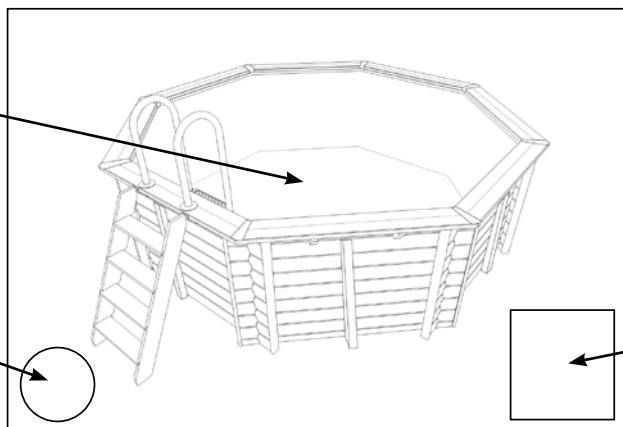


• Vous trouverez dans votre colis une pièce de bois de longueur 30 cm environ à utiliser en intermédiaire entre la masse et les madriers de votre piscine. Celle-ci permet d'éviter l'écrasement des rainures du bois, c'est pourquoi on l'appelle "pièce martyre".

• **Comment interpréter cette notice**

• Opération de montage à effectuer

• Sachet quincaillerie à utiliser



• Outillage



Avant de débiter le montage, assurez-vous que vous disposez bien de l'ensemble des pièces nécessaires en faisant l'inventaire à partir de la liste des pièces fournie en page 9.

- **Installation sur dalle béton obligatoire et impérative pour validation de la garantie. Epaisseur : 10 cm minimum. S'assurer que la dalle est parfaitement plane, lisse et de niveau.**

SOMMAIRE :

- 1 - Préparation de la dalle béton
- 2 - Montage paroi
- 3 - Vissage consoles
- 4 - Montage renforts des parois
- 5 - Préparation des parois
- 6 - Installation feutre et liner
- 7 - Découpe buse et skimmer
- 8 - Montage des margelles pin
- 9 - Echelles

- 1
 - 1a - Marquer au sol le positionnement de la structure avec une marge de 50 cm pour faciliter le contrôle de la géométrie.
 - 1b - **Couler une dalle béton à la dimension précisée en page 10, d'une épaisseur de 10 cm minimum.**
 - 1c - Orienter la piscine de façon à positionner l'entrée du skimmer face aux vents dominants afin d'optimiser l'évacuation des particules en surface. Pour cela, utiliser provisoirement le premier rang de madrier.
- 2
 - 2* - **IMPORTANT : Il est important que les madriers soient emboîtés correctement, surtout ceux du bas (là où la pression de l'eau sera la plus forte). POUR EMBOITER UN MADRIER VOILE : Même emballé sur palette, il est possible que certains madriers soient voilés. Cela est tout à fait normal étant donné que le bois est un matériau vivant. Pour monter un madrier voilé, positionnez et enclenchez un des deux côtés du madrier. Redressez l'autre côté à l'aide de 2 cales de bois et du serre joint. Enclenchez-le à l'aide de la masse et de la pièce martyre.**
 - 2a - Principe d'assemblage. Utiliser la **pièce martyre** pour l'emboîtement de tous les madriers. Les languettes étant destinées à aligner correctement les madriers lors de leur emboîtement, leur absence ou cassures de petites tailles ne nuisent en aucun cas à la résistance mécanique du bois, à la solidité et au montage de la piscine.
 - 2b - Mettre à niveau le premier rang de madriers.
 - 2c - Contrôler la géométrie à l'aide d'un mètre ruban (10 m) et poursuivre le montage des madriers jusqu'au 5^{ème} rang plein.
 - 2d - Contrôler la géométrie à l'aide d'un mètre ruban (10m).
 - 2e - Positionner le madrier de refoulement au 6^{ème} rang. Il peut se placer à droite ou à gauche du skimmer.
 - 2f - Positionner le madrier inférieur skimmer au 8^{ème} rang après le demi madrier inférieur.
 - 2g - Positionner le madrier supérieur skimmer et les 3 madriers supérieurs.

- 3
 - 3a - Tracer les emplacements des préperçages sur les 7 parois pleines.
 - 3b - Tracer les emplacements des pré-perçage sur la paroi skimmer.
 - 3c - Positionnement des consoles en respectant le sens haut – bas.
 - 3d - Mettre de niveau les consoles et les visser jusqu'à noyer les têtes de vis dans le bois.
 - 3e - Fixer les butées en bois pour la trappe skimmer
- 4
 - 4a - Mettre à longueur le poteau de section 45x135 pour le skimmer.
 - 4b - Découper les poteaux de renfort de paroi de section 45x135 à hauteur de la piscine
 - 4c - Marquer l'emplacement des perçages et percer les parois.
 - 4d - Visser tous les madriers au renfort de paroi et noyer les têtes de vis dans le bois.
- 5
 - 5a - Visser la bouche du skimmer dans le madrier supérieur à l'aide de 2 vis à tête ronde à prélever du sachet visserie fourni dans le carton du skimmer.
 - 5b - Installer le joint extérieur carré skimmer ainsi que le corps du skimmer.
 - 5c - Fixer l'ensemble au moyen des 8 vis à tête ronde à prélever du sachet visserie fourni dans le carton du skimmer en serrant efficacement pour une bonne étanchéité.
 - 5d - Après avoir recouvert la partie filetée de téflon, visser la vanne d'arrêt filetée dans le corps du skimmer. Si le poteau de renfort gêne son positionnement, prévoir une découpe pour libérer la place nécessaire. Fermer la vanne.
 - 5e - Percer les rails aux dimensions (3 cm des extrémités puis tous les 20 cm environ). le rail d'une paroi peut être composé de plusieurs segments mis bout à bout.

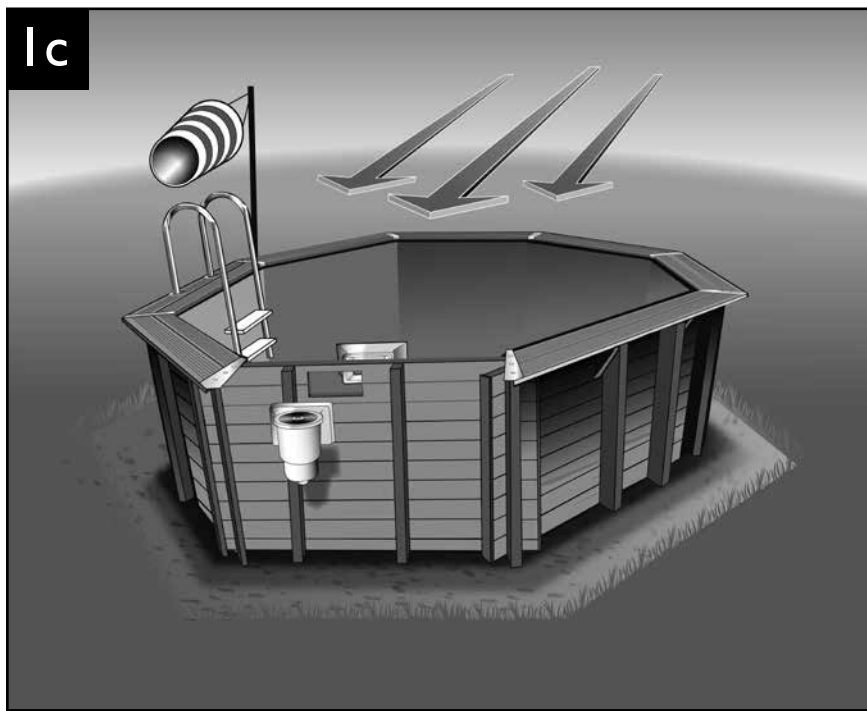
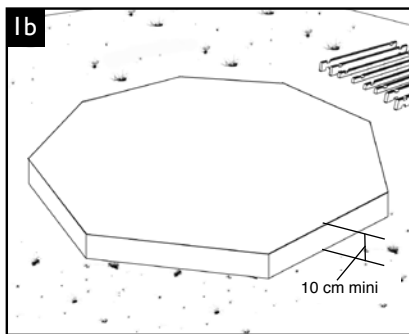
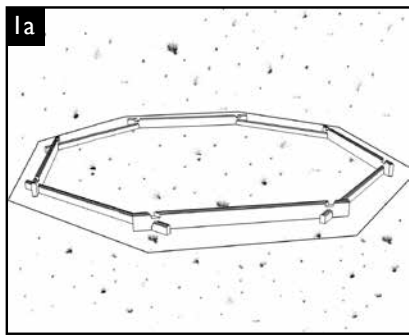
⚠ Avant l'étape suivante, nettoyer avec soin la dalle béton et supprimer les échardes ou éclats des parois au moyen d'un papier abrasif afin de rendre l'ensemble des supports nets et lisses.

- 5f - Dérouler le feutre de paroi et plaquer le rail plastique dessus à fleur du madrier supérieur.
- 5g - Visser le premier rail du liner.
- 5h - Tracer l'angle à découper.
- 5i - Découper les angles selon le schéma. Visser l'ensemble des rails.,
- 5j - Retrouver par tâtonnement le cadre du skimmer.
- 5k - Découper le feutre à l'extérieur du cadre.
- 5l - Procéder de même avec le refoulement.
- 5m - Joints d'étanchéité. Poser un joint rectangulaire sur le cadre skimmer en s'assurant de sa bonne adhérence. Au refoulement, poser le joint liège (A) au contact de la paroi puis superposer l'un des 2 joints ronds blancs (B) en s'assurant de leurs bonnes adhérences.
- 6
 - 6a - Mettre en place le feutre de protection pour le sol.
 - 6b - Découper le feutre de protection à l'aide d'un cutter ou d'une paire de ciseau.
 - 6c - Mettre en place le liner par une température extérieure comprise entre 20 et 25°C.
 - 6d - Faire coïncider les coins du liner avec les angles bas de la piscine.
 - 6e - Accrocher le liner dans la lèvre du rail.
 - 6f - Contrôler le positionnement du liner et supprimer les plis les plus grossiers.
 - 6g - Ajuster les angles du liner avec ceux de la structure.
 - 6h - Mettre en eau sur 2 cm de hauteur.
 - 6i - Supprimer les plis.
 - 6j - Remettre en eau jusqu'à 5 cm sous la buse de refoulement.
- 7
 - 7a - Arrêter la mise en eau 5 cm sous la buse de refoulement.
 - 7b - Positionner la buse de refoulement de l'intérieur de la piscine.
 - 7c - Découper le liner au niveau de la buse en laissant un jeu de 2 mm environ. Mettre en place le joint blanc (B) et la buse de refoulement
 - 7d - Serrer l'écrou extérieur de la buse de refoulement pour assurer l'étanchéité au moyen, si besoin, de l'astuce mentionnée sur le schéma.
 - 7e - Recouvrir la partie filetée des embouts à l'aide du ruban Téflon dans le sens anti-horaire. Minimum 20 tours.
 - 7f - Visser l'un des embouts au refoulement, l'autre sous la vanne du skimmer.
 - 7g - Installer l'un des tuyaux au refoulement et le fixer à l'aide d'un collier métallique.
 - 7h - Disposer l'autre extrémité du tuyau dans la piscine et remettre en eau jusqu'à 5 cm sous le skimmer.
 - 7i - Marquer l'emplacement du joint skimmer.
 - 7j - Installer le joint et le cadre de skimmer au moyen des 18 vis à tête plate à prélever du sachet visserie fourni dans le carton du skimmer.
 - 7k - Découper le liner à l'intérieur du cadre skimmer. Placer finalement le cache bride en le clipsant.
 - 7l - Hauteur d'eau correcte à mi-hauteur du skimmer (après mise en place de la filtration).
 - 7m - Découper les profils de finition à hauteur de piscine puis les fixer à l'aide des clous fournis en veillant à laisser un jeu de 2 cm entre l'extrémité du profil de finition et la margelle .
- 8
 - (voir page 28)
- 9
 - 9a - Mettre à niveau l'échelle. Pour cela, chasser l'air sous les marches si nécessaire.
 - 9b - Fixer les supports inox à l'aide des boulons fournis dans le carton de l'échelle inox. Mettre en place l'échelle inox.

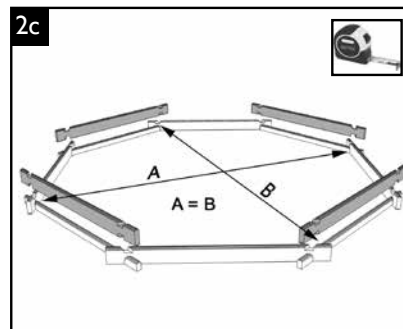
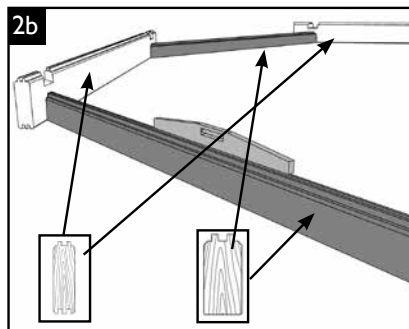
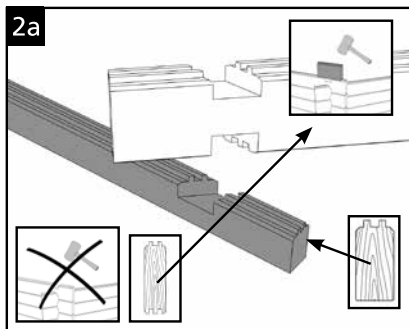
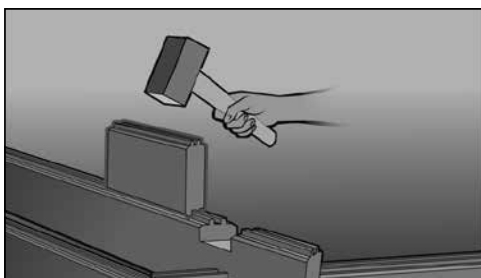
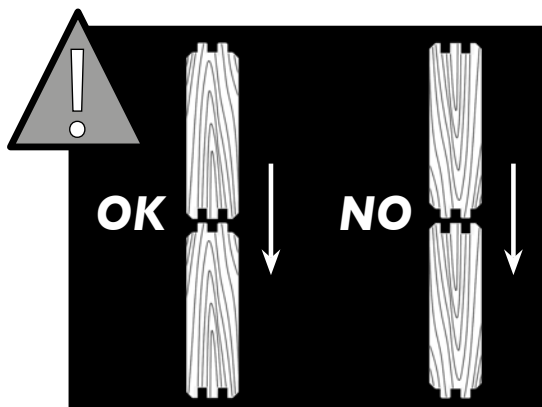


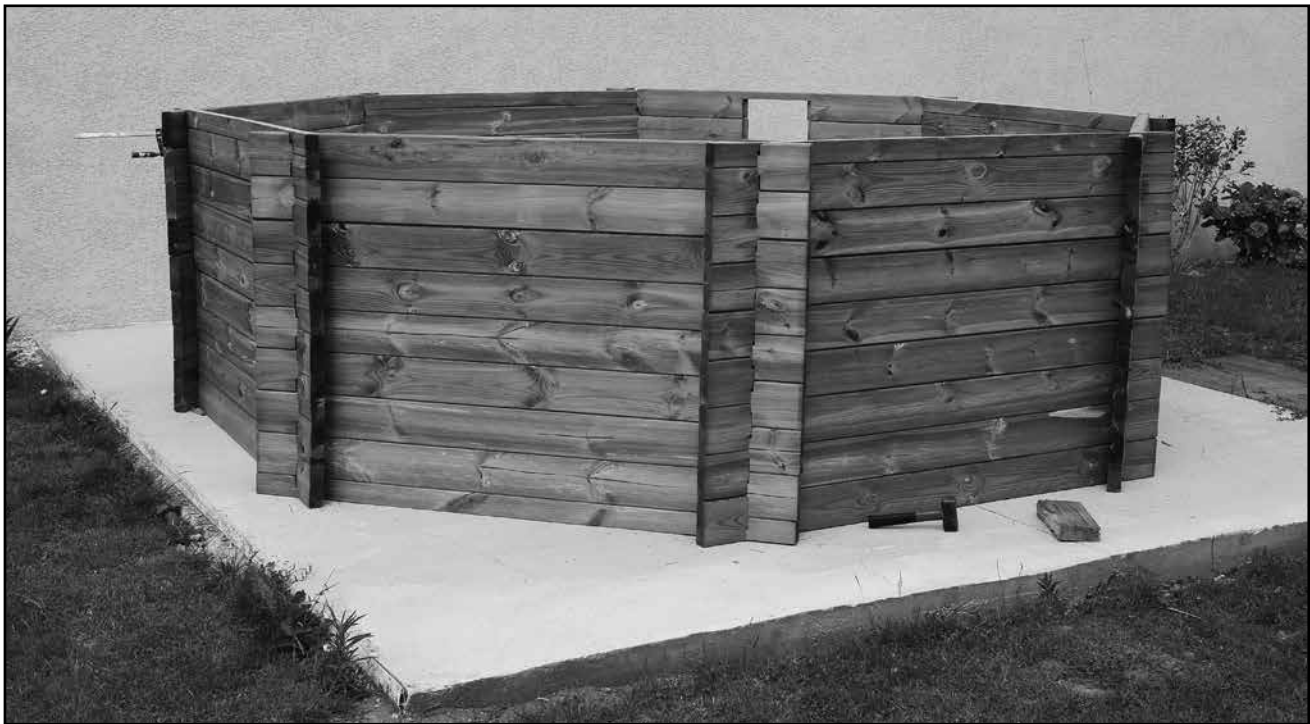
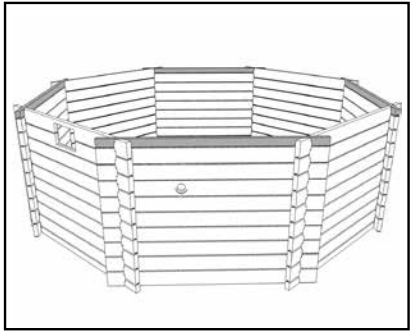
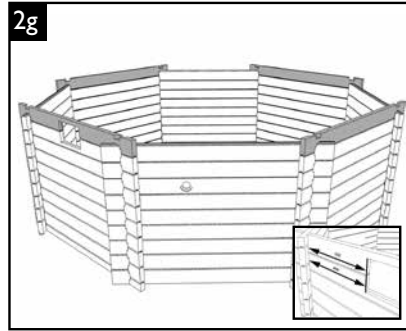
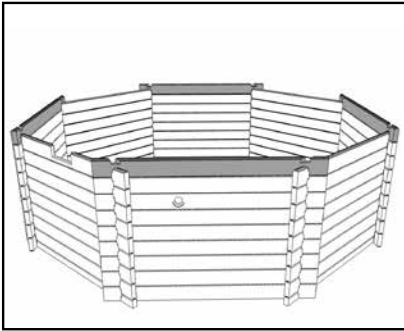
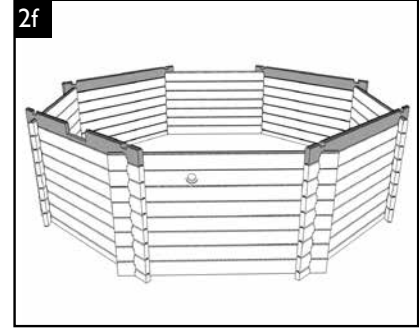
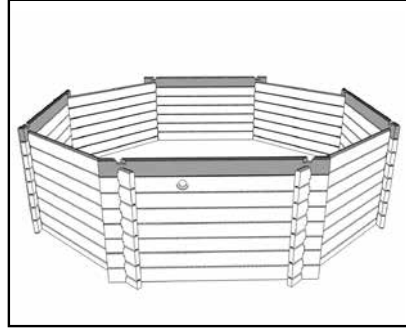
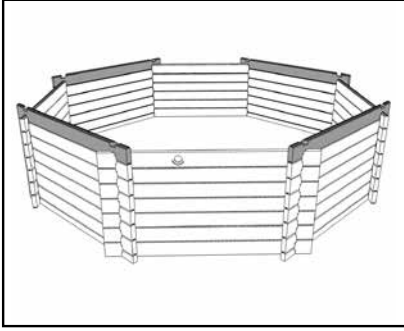
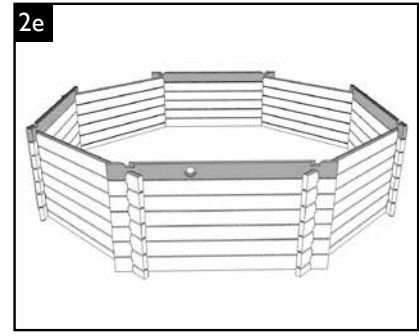
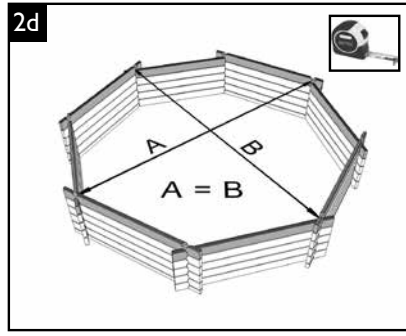
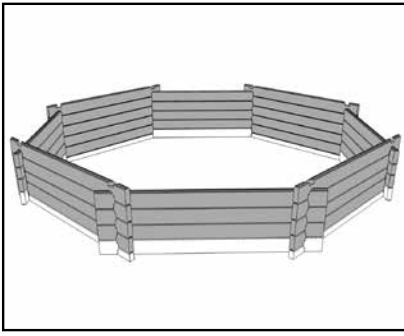
Dans le cas de l'utilisation d'une bâche de sécurité, penser à centrer l'échelle inox sur la margelle.

1 • Préparation de la dalle béton

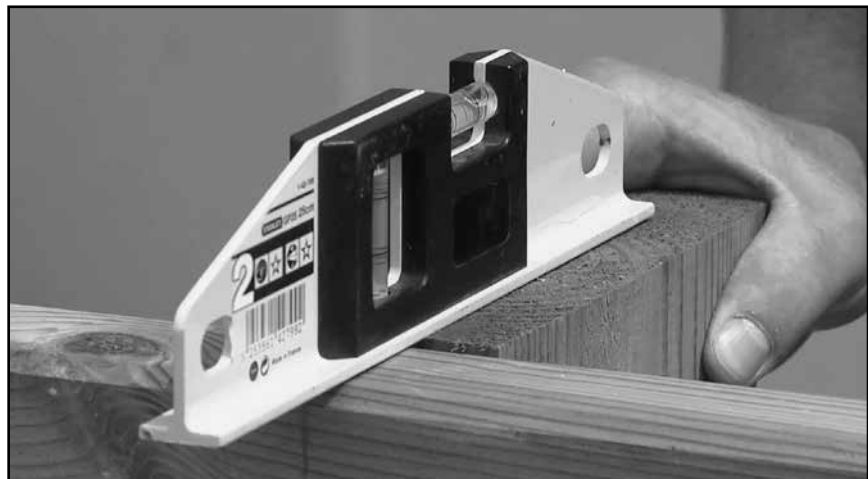
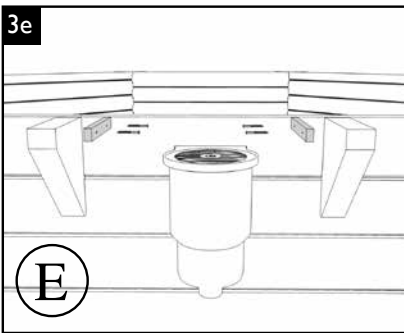
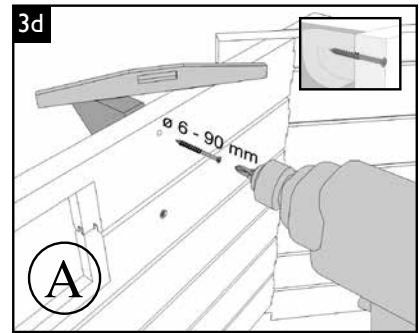
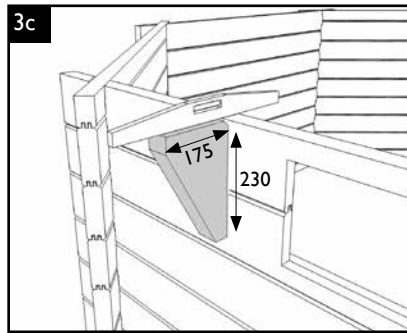
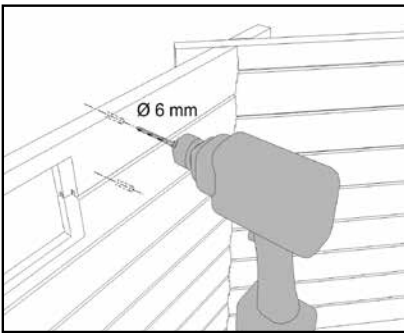
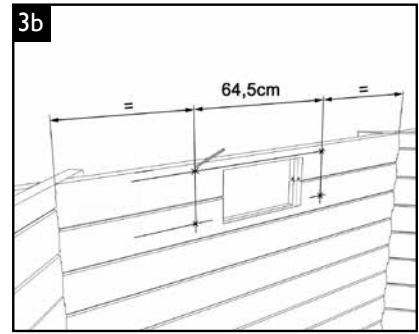
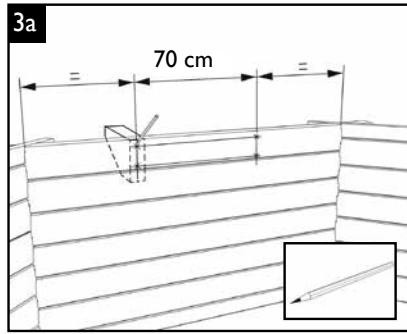
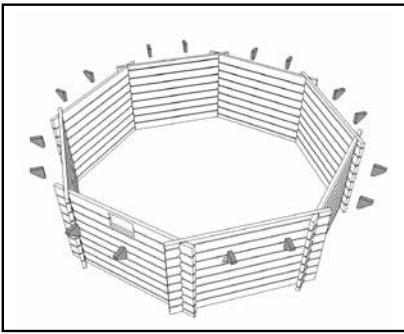


2 • Montage paroi

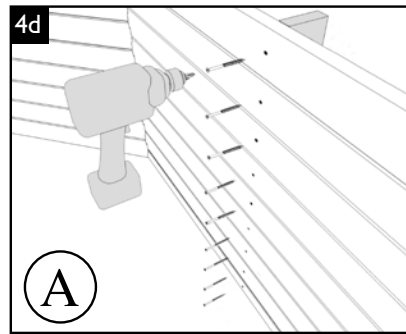
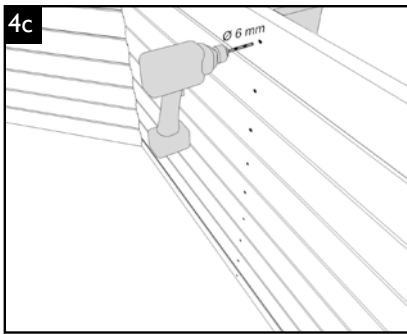
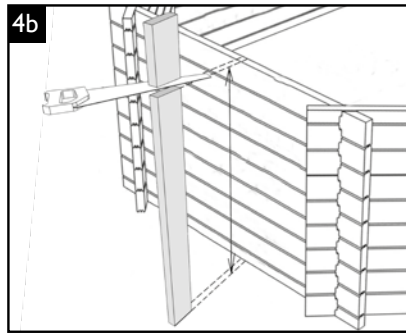
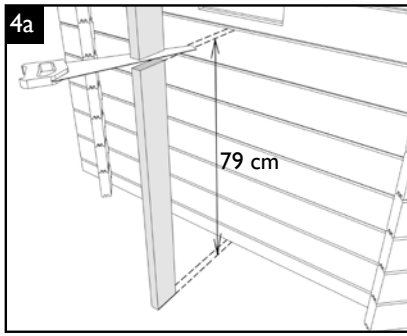




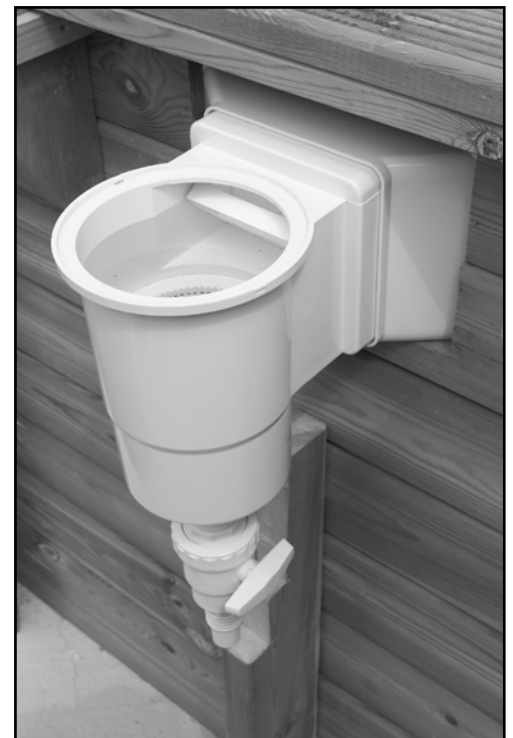
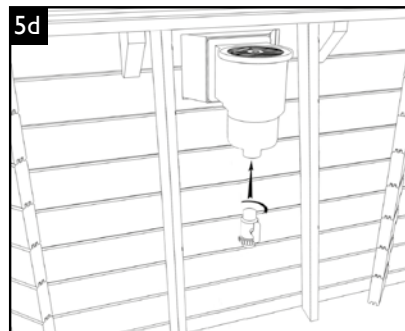
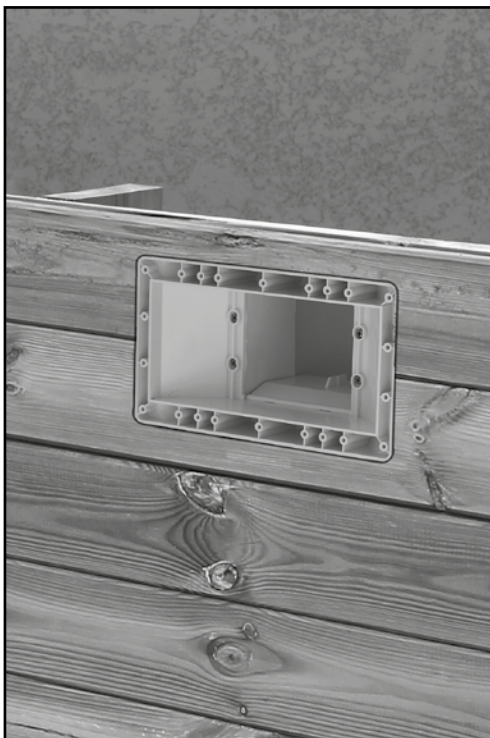
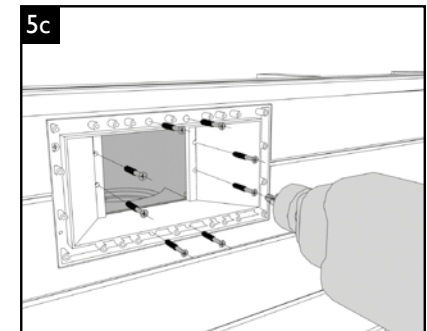
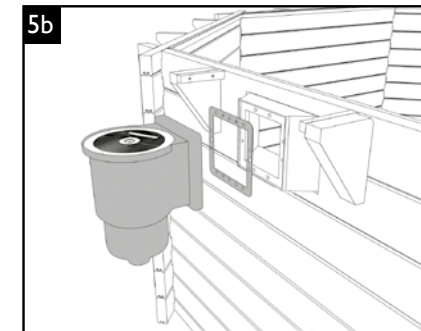
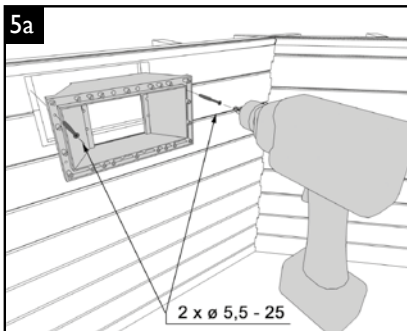
3 • Vissage consoles

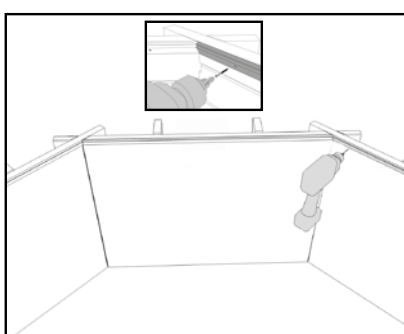
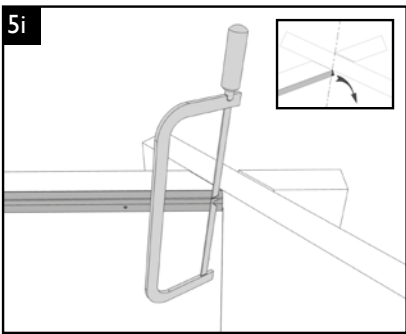
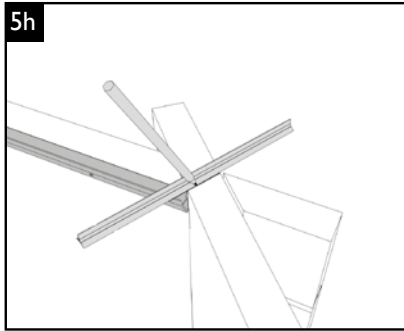
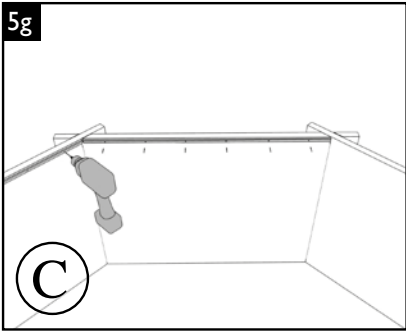
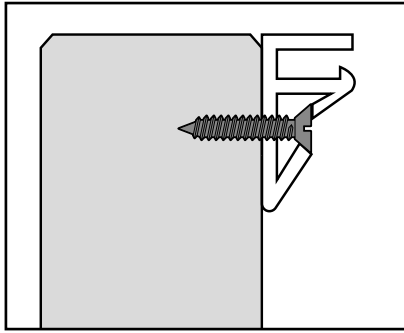
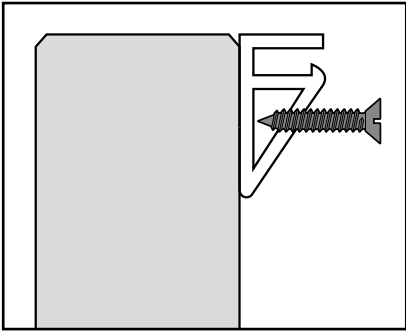
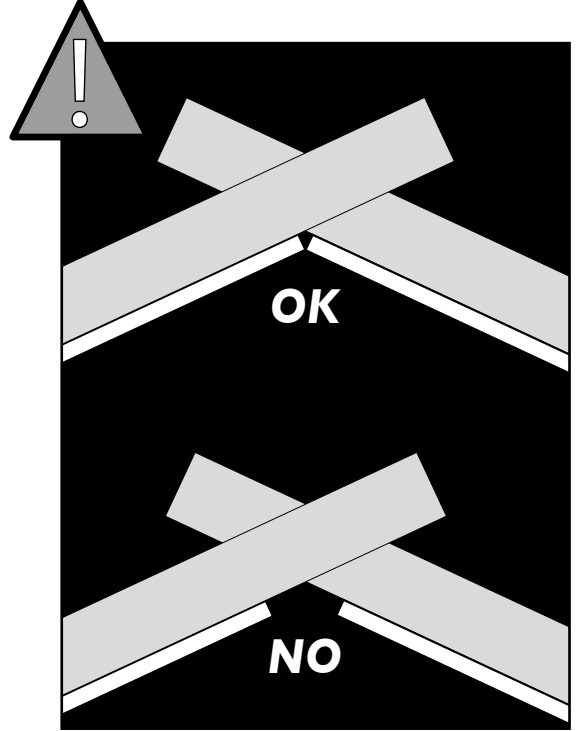
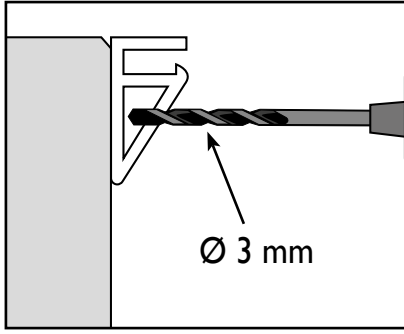
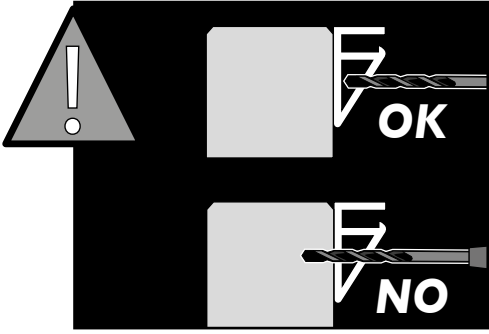
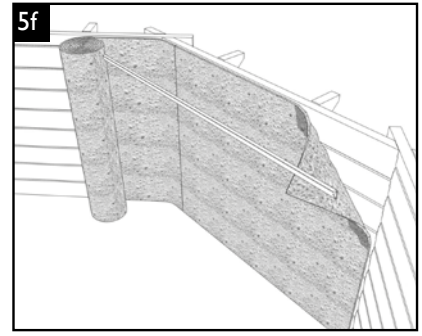
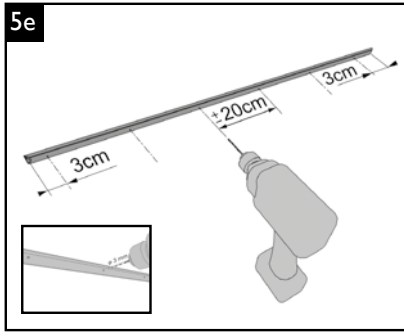
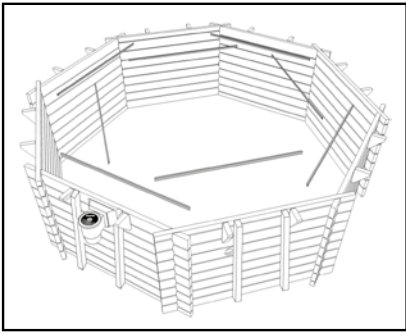


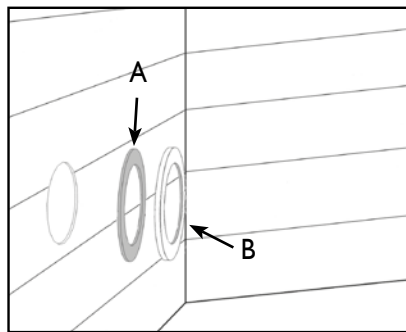
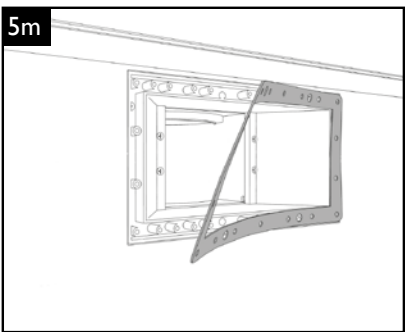
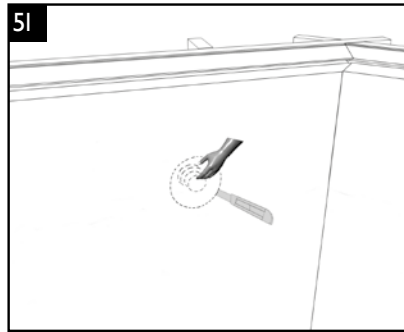
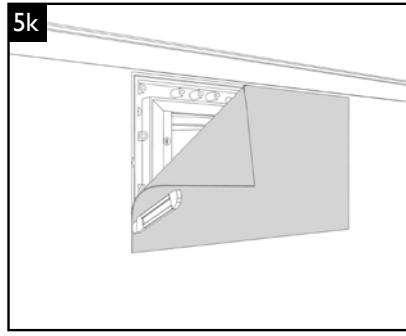
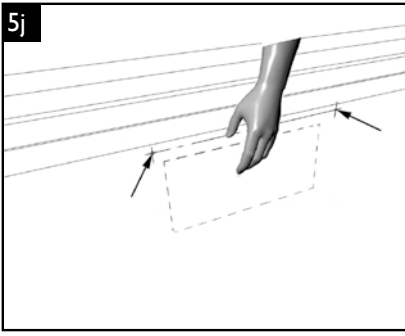
4 • Montage des renforts de parois



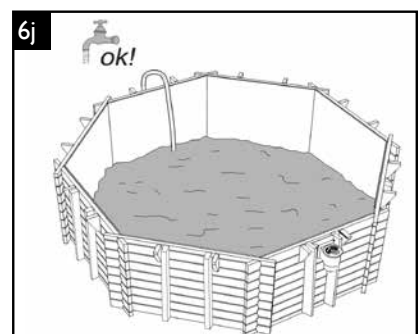
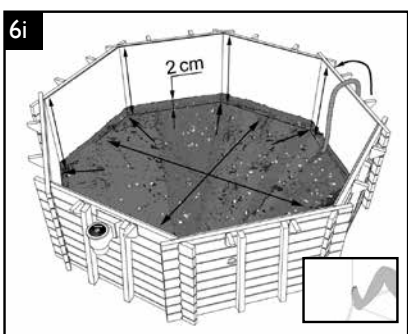
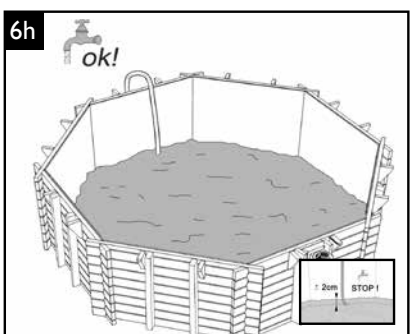
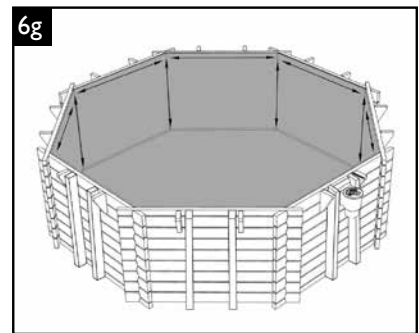
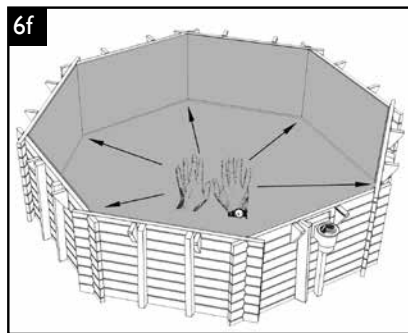
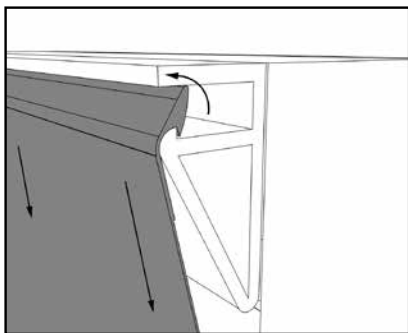
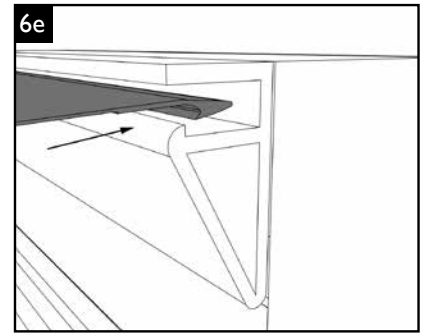
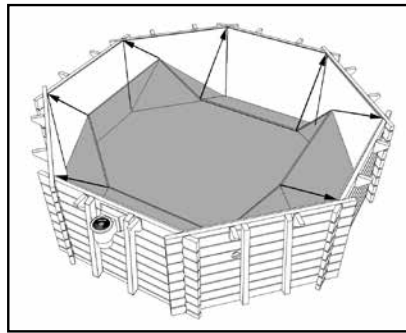
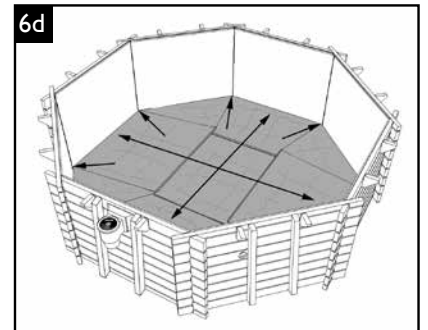
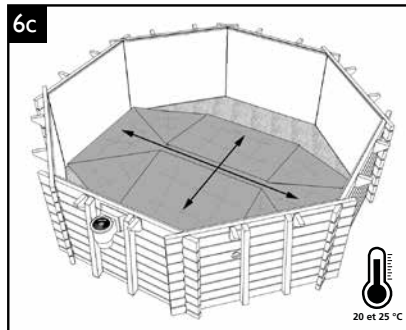
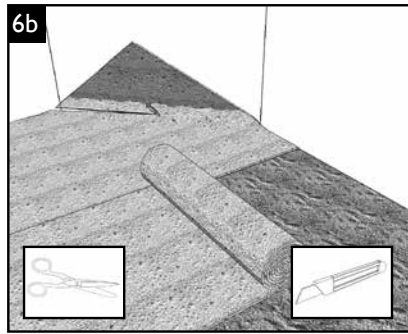
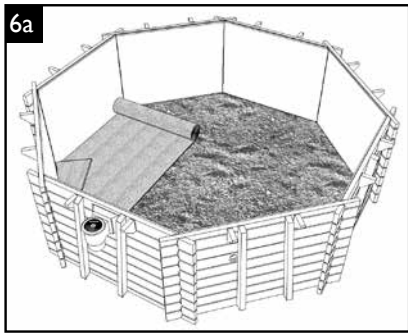
5 • Préparation des parois



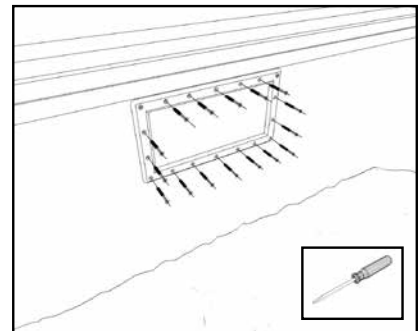
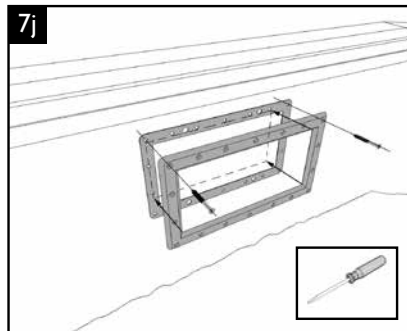
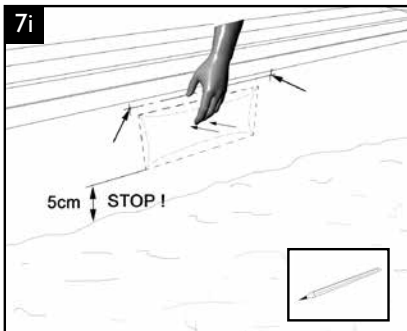
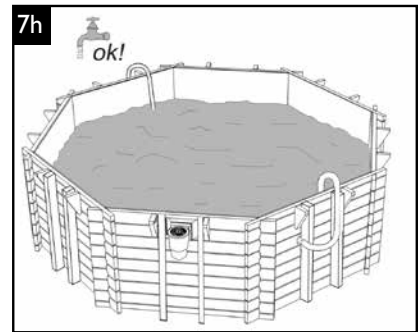
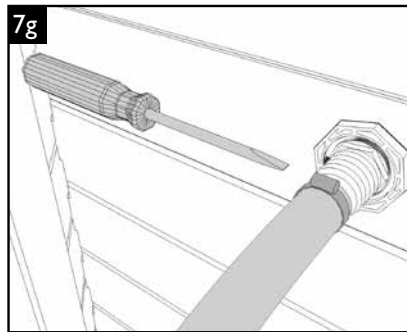
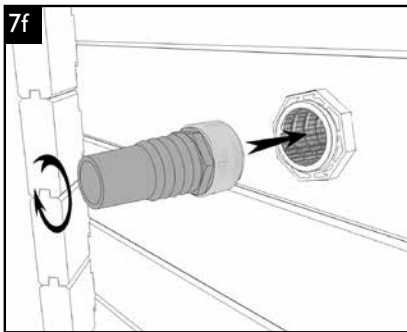
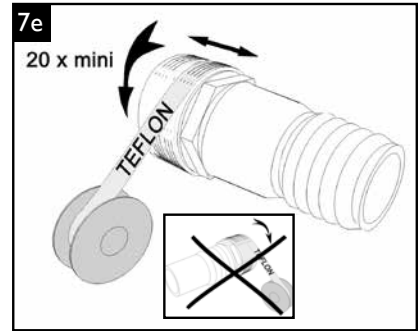
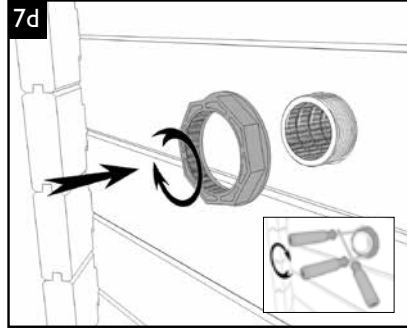
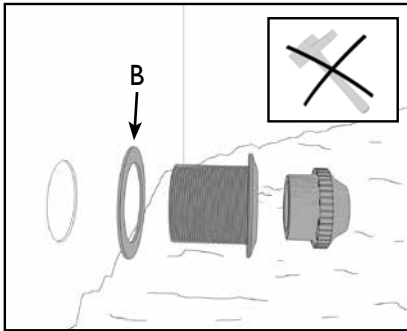
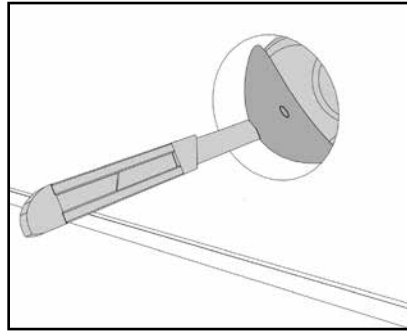
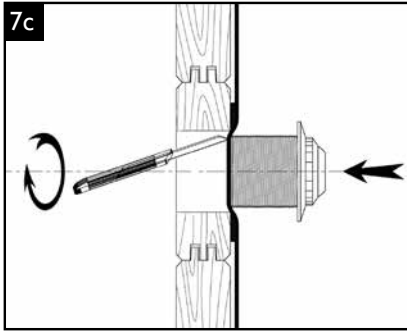
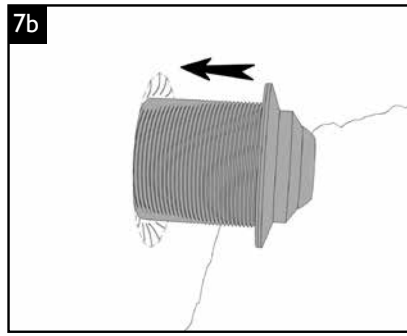
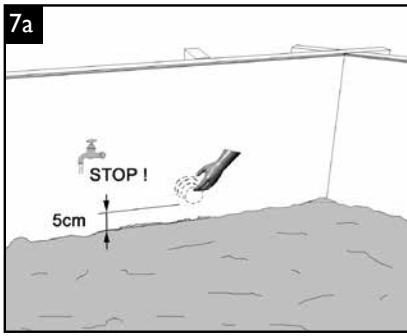


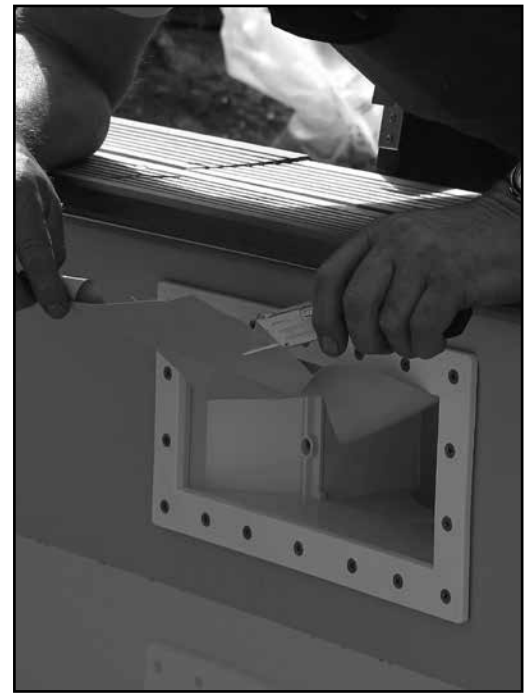
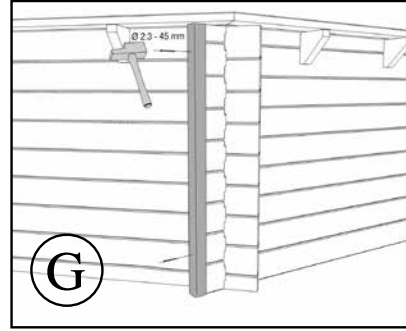
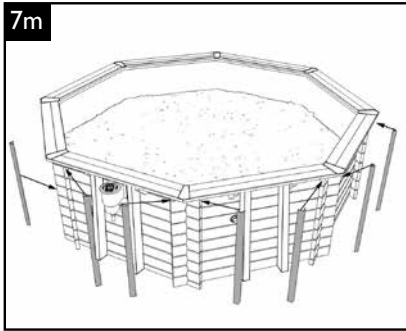
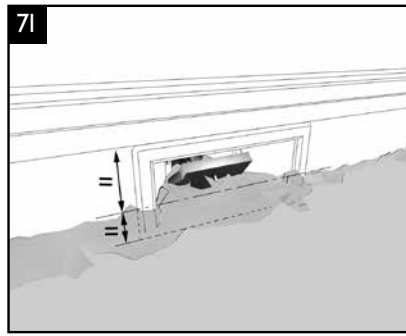
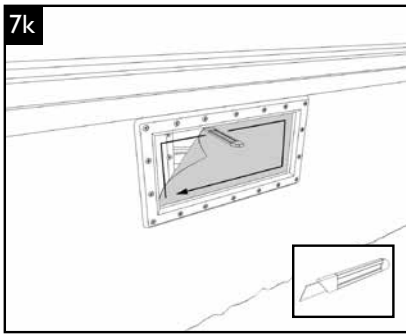


6 • Installation feutre et liner



7 • Découpe buse et skimmer

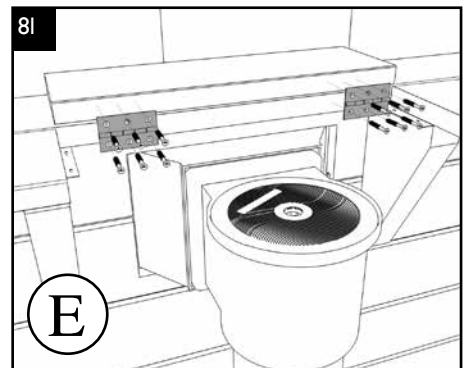
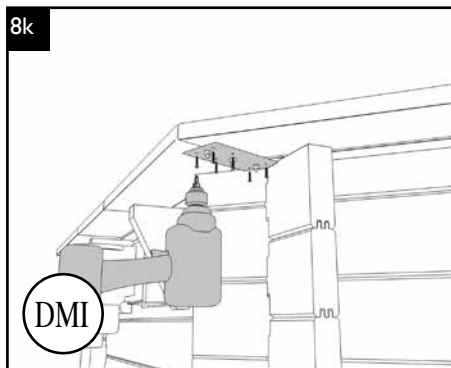
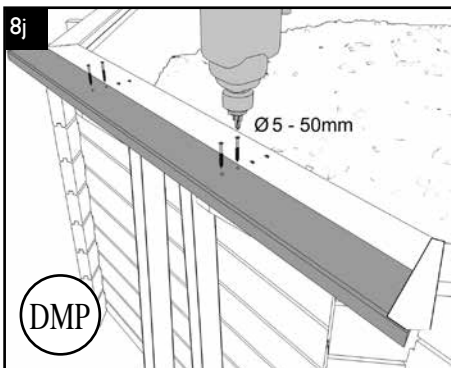
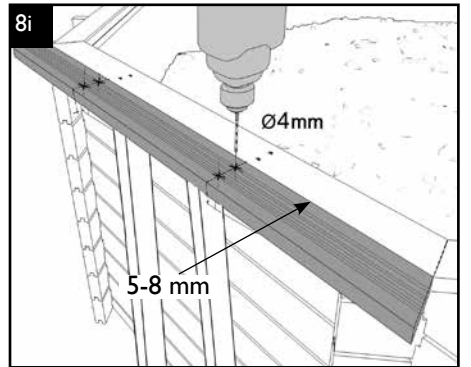
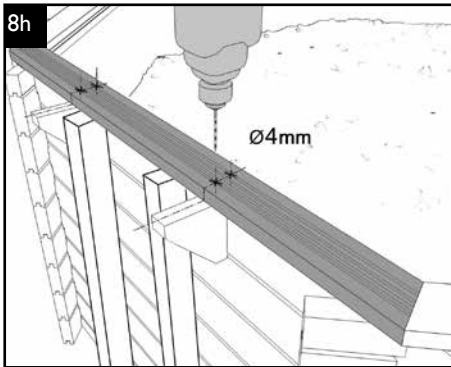
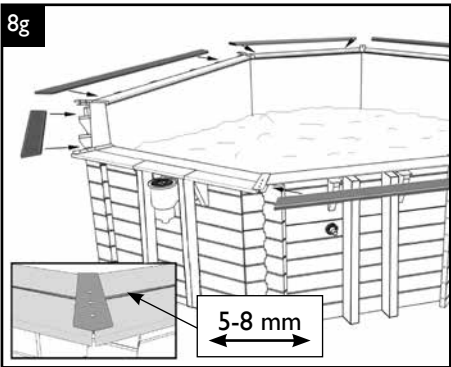
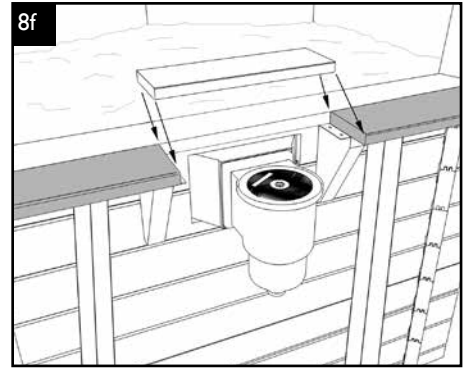
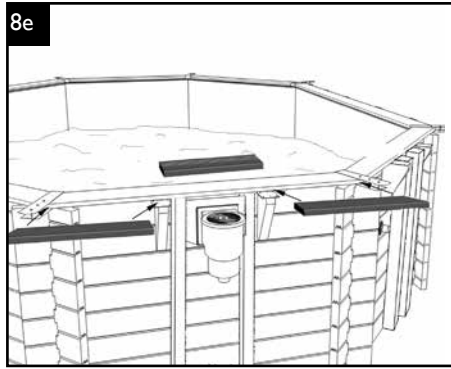
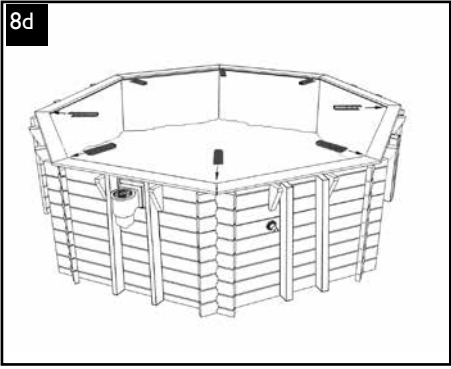
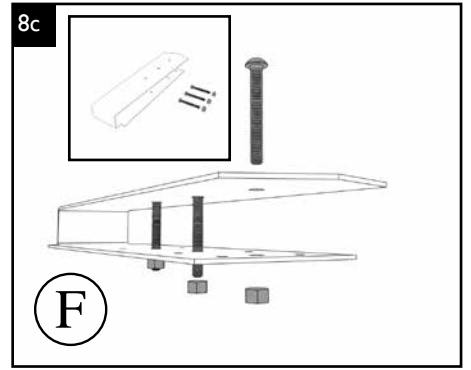
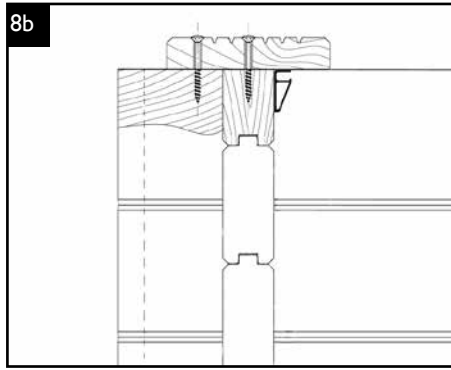
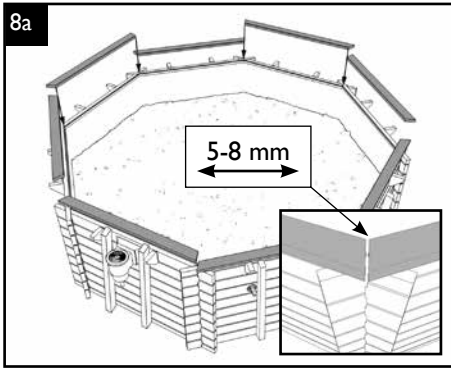




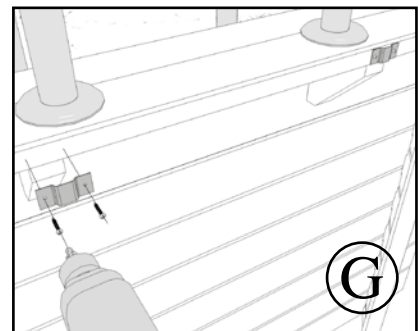
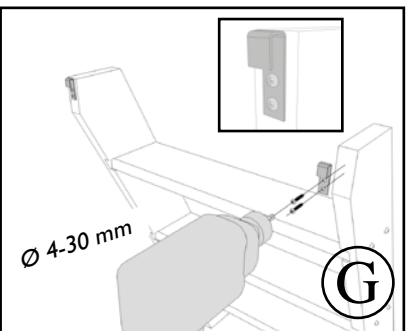
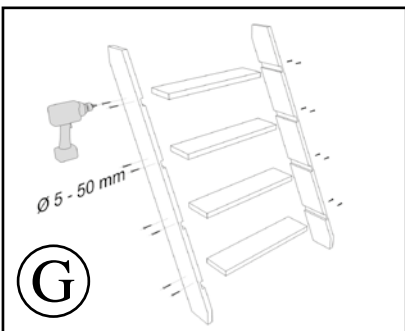
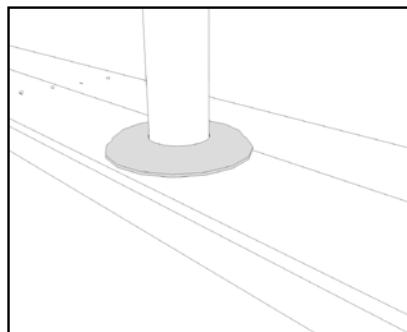
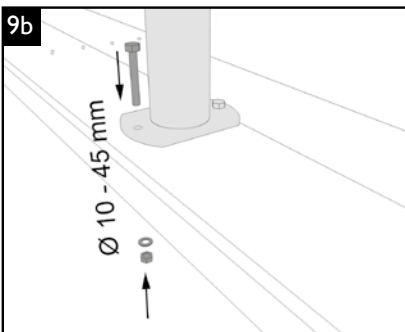
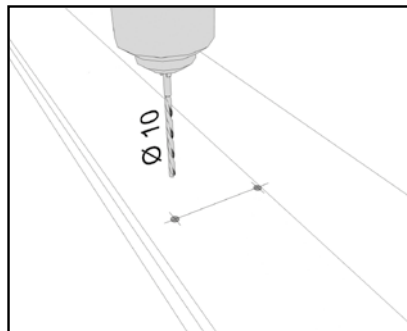
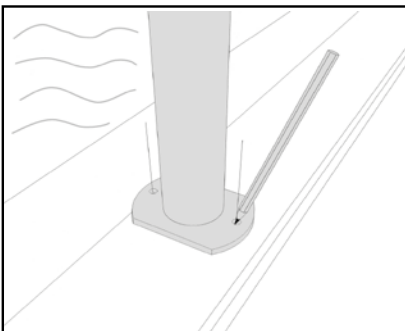
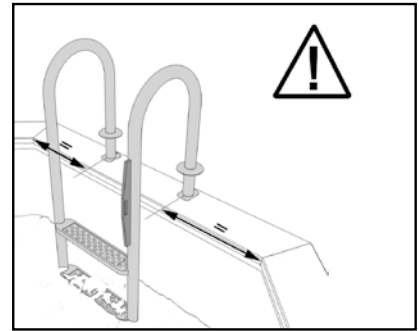
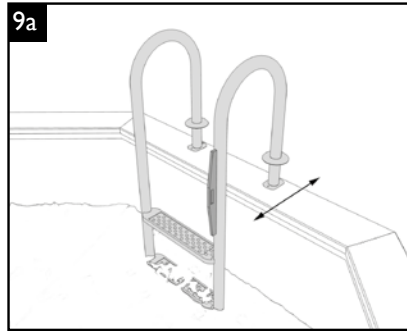
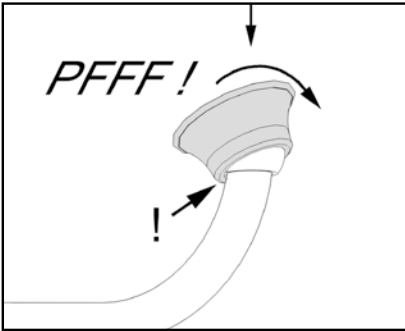
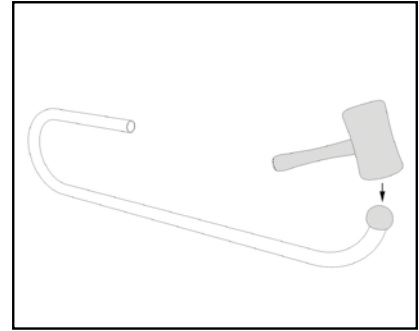
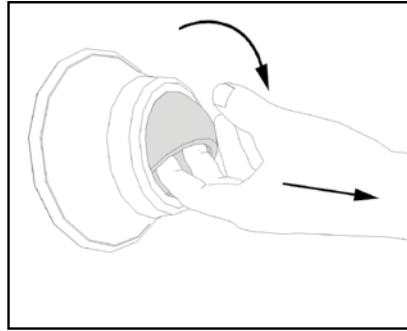
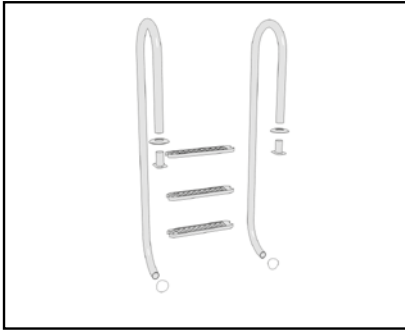
8 • Montage des margelles pin

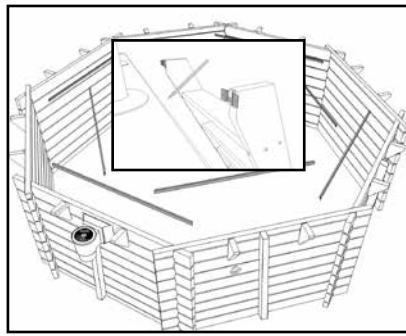
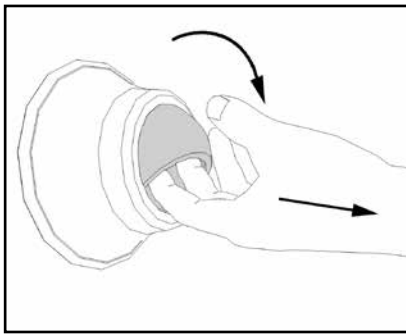
! *la margelle est un élément de finition. Il est formellement interdit de marcher, courir ou de s'asseoir dessus. Ne sont pas pris sous garantie : changements de couleur, les déformations (fentes, fissures, gerces, nœuds ou échardes) naturelles ou provenant d'une mauvaise installation*

- 8a - Positionner les margelles intérieures en laissant un joint de dilatation de 5 mm à 8 mm entre chaque aboutement de margelle.
- 8b - Détail de la position de la margelle intérieure
- 8c - Assembler les jonctions sans serrer.
- 8d - Insérer les jonctions entre chaque margelle.
- 8e - Positionner les éléments de la margelle extérieure skimmer.
- 8f - Aligner la trappe skimmer avec les butées.
- 8g - Positionner les margelles extérieures restantes en respectant un jeu de 5 à 8 mm entre elles ainsi que par rapport aux margelles intérieures.
- 8h - Pré-percer les margelles intérieures au niveau des consoles et du madrier.
- 8i - Pré-percer les margelles extérieures au niveau des consoles.
- 8j - Visser les margelles intérieures et extérieures.
- 8k - Visser les jonctions et serrer complètement les boulons.
- 8l - Fixer les charnières de la margelle skimmer après avoir effectué les pré-perçages avec une mèche de 2 mm.



9 • Echelles





SANS SURVEILLANCE, VOTRE ENFANT EST EN DANGER.
UNSUPERVISED, YOUR CHILD IS IN DANGER.
SENZA SORVEGLIANZA, IL VOSTRO BAMBINO È IN PERICOLO.
OHNE AUFSICHT, IHR KIND IST IN GEFAHR.
ZONDER TOEZICHT, UW KIND IS IN GEVAAR.
SIN VIGILANCIA, SU NIÑO ESTA EN PELIGRO.
SEM VIGILANCIA, O SEU FILHO ESTÁ EM PERIGO.

NE PAS PLONGER, NE PAS MARCHER SUR LA MARGELLE.
DO NOT DIVE, DO NOT WALK ON THE CORNER.
NON TUFFARSI, NON CAMMINARE SUL BORDO.
NICHT SPRINGEN, NICHT GEHEN AUF DER BRÜSTUNG.
NIET DUIKEN, NIET OP DE RAND LOPEM.
NÃO ZAMBULLIRSE, NÃO ANDAR SOBRE O BORDO PERIMETRAL.
NÃO MERGULHAR, NÃO ANDAR EM CIMA DO PARAPETTO.

PENSER A RETIRER L'ÉCHELLE EXTERIEURE APRÈS CHAQUE UTILISATION.
THINK ABOUT REMOVING OUT THE LADDER AFTER USE.
VERGETEN NIET OM DE LADDER UITNEMEN NA IEDERE GEBRUIK.
NO OLVIDE QUITAR LA ESCALERA DESPUÉS DE CADA USO.
DIE HOLZLEITER MUSS AUS SICHERHEITSGRÜNEN NACH JEDEN GEBRAUCH DEMONTIERT WERDEN.

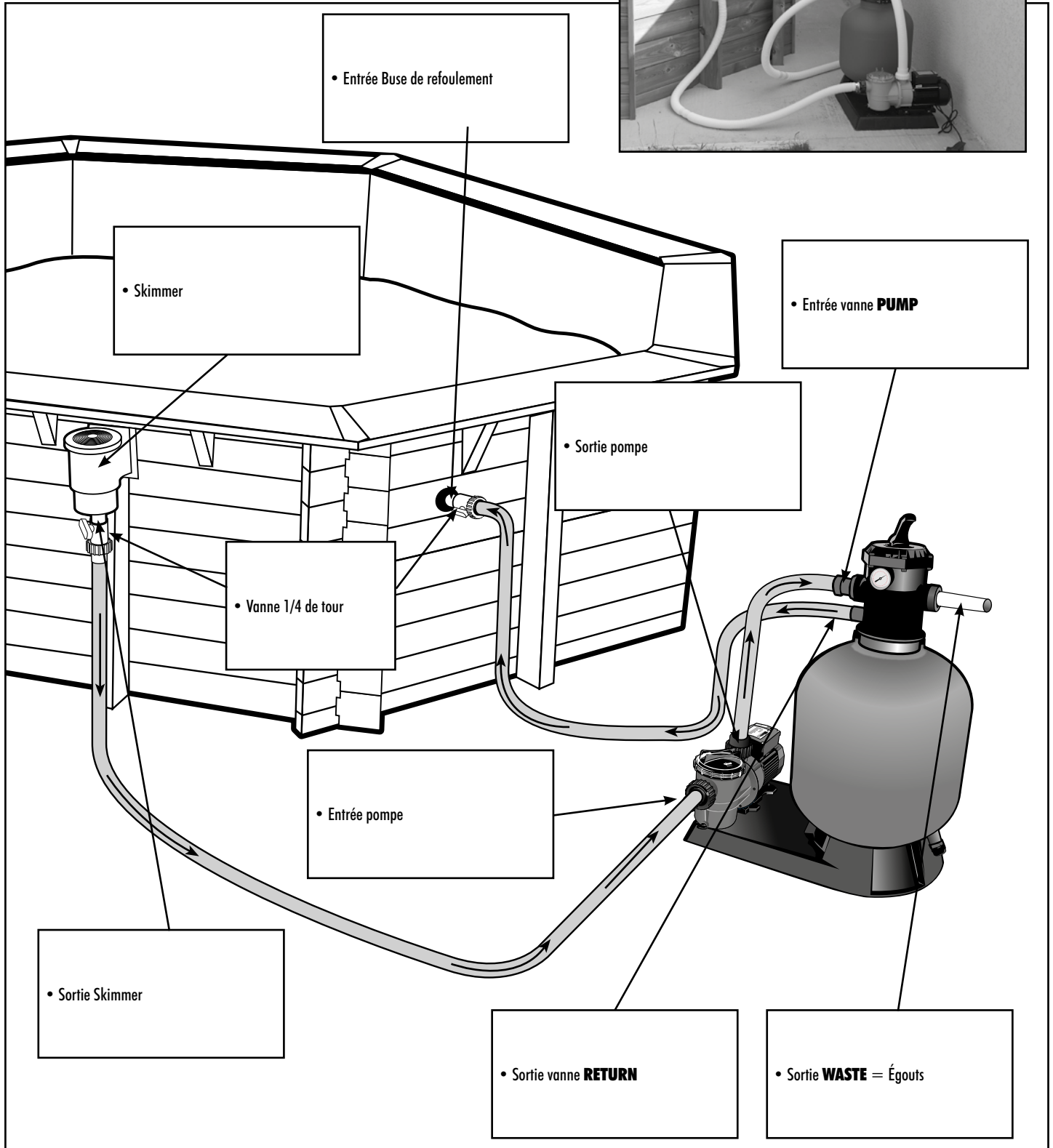
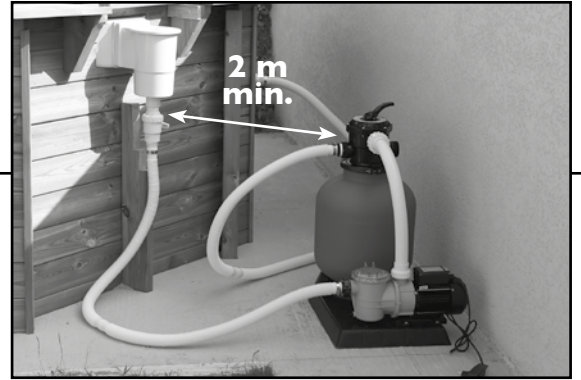




• Attention à respecter scrupuleusement les indications de montage hydraulique mentionnées dans la notice accompagnant le groupe de filtration



• Annexe Notice de montage - Kit Plomberie



UTILISATION ET ENTRETIEN DES PISCINES BOIS

❶ Le non-respect des consignes d'entretien peut engendrer des risques graves pour la santé, notamment celle des enfants.

1. TRAITEMENT DE L'EAU

La piscine est installée ! Avant de prendre le premier bain, il est indispensable de « préparer » l'eau.

Les baignades laissent souvent derrière elles quantité d'éléments polluants tels que débris végétaux, terre, poussière, sueur, salive, cheveux, graisses, etc. L'eau de piscine doit être protégée contre ces éléments pour éviter le développement de nombreux micro-organismes.

Pour cela, quelques règles simples peuvent être appliquées :

- Penser à filtrer durant la journée car la baignade est le facteur de pollution le plus important. Régler le temps de filtration en fonction de la température de l'eau. Plus la température de l'eau est élevée, plus facilement se développera la flore bactérienne.

Température eau	< 10°	10-12°	12-16°	16-24°	24-27°	27-30°
Temps de filtration	2h	4h	6h	8h	10-12h	-> 20h

D'une manière générale, quel que soit le type de filtration, les impuretés doivent être éliminées par un lavage régulier de la filtration.

Filtre à sable : Lorsque la quantité d'impuretés dans le sable augmente, la circulation de l'eau se fait plus difficile et, donc, la pression augmente. Se reporter à la notice d'entretien du groupe de filtration pour le lavage.

- Analyser l'eau de votre piscine : Penser à vérifier le pH (degré d'acidité ou d'alcalinité de l'eau) chaque semaine. Il doit toujours se situer dans une fourchette comprise entre 7,2 et 7,6. Un mauvais pH entraîne une baisse d'efficacité des produits d'entretien, accélère le développement des chloramines (mauvaises odeurs, irritations des muqueuses...) et la corrosion des pièces métalliques.

- Traiter régulièrement l'eau : Un traitement désinfectant hebdomadaire (brome, chlore, oxygène actif,...) contre les bactéries permet d'éviter les désagréments d'une eau de mauvaise qualité. Un traitement tous les 15 jours avec un préventif anti-algues permet de lutter efficacement contre l'apparition et la prolifération éventuelle d'algues.

❶ Utilisation et stockage des produits chlorés

Rappelons que ce sont des produits dangereux, qui doivent être utilisés et stockés exclusivement selon les indications des fabricants. Ne pas mélanger les produits chimiques entre eux.

Entreposer les produits, emballages bien fermés, dans un local frais et aéré, ne pas les exposer directement au soleil.

En cas d'utilisation d'un récipient pour les dosages, le rincer soigneusement après chaque utilisation.

Lire attentivement les consignes de sécurité et modes d'emploi indiqués sur chaque étiquette.

Tenir tous les produits chimiques hors de la portée des enfants.

- Retirer tous les jours un maximum de saletés de la piscine avec une épuisette (feuilles d'arbres, insectes morts...) et nettoyer régulièrement la ligne d'eau pour éliminer les dépôts gras.

- Vider le panier de la pompe. Comme pour celui du skimmer, penser à le vider régulièrement pour conserver un niveau de filtration optimal.

Traitement annuel : Pour conserver une eau propre, nettoyer le filtre, renouveler de 1/3 à la moitié de l'eau de la piscine et réaliser un bon hivernage. Changer totalement l'eau de votre piscine tous les 3 à 4 ans.

Problèmes et solutions :

PROBLEMES	CAUSES	SOLUTIONS
1. Eau claire de teinte verte ou brune Tâches brunes fréquentes sur les parois	Oxydation des sels métalliques (fer ou cuivre) contenus dans l'eau de remplissage.	Contrôler le pH. Introduire Stabilisateur Calcaire et Métaux dès le remplissage du bassin. Effectuer un lavage de filtre. Floculer et filtrer en continu.
	PH trop bas. Corrosion de parties métalliques.	
2. Eau de teinte jaune ou brune	Eau de remplissage riche en fer ou en manganèse	Voir 1.
3. Eau laiteuse et trouble	Impuretés organiques et colloïdales	Chloration choc. Faire un lavage de filtre. Bien filtrer et floculer.
	Précipités inorganiques augmentant la dureté de l'eau	Contrôler le pH. Introduire Stabilisateur Calcaire et Métaux dès le remplissage du bassin.
4. Dépôts verts glissants sur les parois	Prolifération d'algues	Chloration choc. Traitement anti-algues.
5. Parois du bassin rugueuses	Dépôts calcaires provenant d'eau dure	Contrôler le pH. Utiliser Stabilisateur Calcaire et Métaux. Si le bassin est vide, utiliser Nettoyant Détartrant Bassin.
6. Irritation de la peau et des yeux, odeur désagréable	Présence de chlore combiné (chloramine)	Ajuster le pH. Effectuer une chloration choc. Amener de l'eau neuve.
7. Traces de corrosion	PH trop faible	Elever le pH à 7,0-7,4

2. ENTRETIEN DE LA STRUCTURE

- le bois

Le bois est un matériau vivant qui subit les variations d'humidité et de température. Un phénomène de gonflement, de microfissures ou de fentes peut se produire dans le temps. Ce phénomène n'altère en rien la résistance mécanique du bois ou la durabilité de nos matériaux.

En outre, une déformation de la paroi sous la pression de l'eau peut se produire - principalement sur les madriers centraux et inférieurs (pression de l'eau au maximum) - celle-ci est normale.

Sous réserve que le montage ait bien été effectué conformément aux instructions de la notice de montage, ce phénomène ne remet pas en cause la solidité de la structure.

Le traitement par autoclave de tous les éléments bois de la piscine protège le bois des attaques d'insectes et de champignons. Ce traitement donne un aspect verdâtre au bois qui ne présente en aucun cas un danger pour l'homme. Cette couleur va d'ailleurs s'atténuer avec le temps. Progressivement, selon son exposition plus ou moins directe au soleil, le bois devient gris argenté. Ce phénomène peut être ralenti par l'utilisation d'une lasure ou d'une huile de protection, idéalement appliquée quelques semaines après la mise en place de la piscine (stabilisation de la structure, atténuation de la couleur verte du produit de traitement...).

- le liner

Le liner est une membrane PVC souple, particulièrement fragile. Veillez donc à ce que l'eau de la piscine soit parfaitement propre et que le pH ne soit pas trop élevé.

- La ligne d'eau est la plus exposée aux dépôts divers. Elle doit donc être nettoyée régulièrement avec les produits adéquats (sans solvant et non abrasif).
- Ne jamais mettre de produit de traitement solide directement au contact du liner sous peine de décoloration de ce dernier. Les pastilles doivent être dissoutes dans un diffuseur de chlore ou dans le panier du skimmer.

- Lorsque la filtration est stoppée, en période hivernale notamment, il est indispensable d'ajouter un traitement anti-mousse et un traitement anti-calcaire.

❗ Ne jamais vidanger complètement la piscine. Le liner ne doit jamais rester plus de 24h sans eau sous peine de déformations, craquelures, etc.

Taches sur le liner : causes et solutions

COULEUR DES TACHES	CAUSES POSSIBLES	QUE FAIRE ?
Blanches	1) décoloration de la matière due à un contact avec un produit chimique (chlore...)	1) aucune solution
Blanches / grises	1) dépôt de calcaire	1) vidanger le bassin, faire un nettoyage mécanique, re-remplir le bassin, équilibrer l'eau et mettre un anti-calcaire
Roses	1) migration de bactéries développées sous la membrane suite à une humidité sous-jacente	1) baisser le pH et la température de l'eau, faire un traitement choc et filtrer en continu pendant 48H. En prévention, maintenir le pH entre 7 et 7.4
Vertes	1) présence d'algues 2) vieillissement accéléré de la ligne d'eau sous l'influence du soleil et des produits oxydants	1) corriger le pH, faire un traitement choc et filtrer en continu pendant 48H, faire un nettoyage mécanique 2) passer un détartrant et brosser les taches puis aspirer le dépôt
Oranges / brunes	1) présence d'algues mortes 2) eau chargée en oxyde de fer, cuivre	1) brosser les parois du bassin et aspirer les dépôts 2) baisser le pH et la température de l'eau, brosser les taches, puis aspirer le dépôt
Noires	1) migration de bactéries développées sous la membrane suite à une humidité sous-jacente 2) eau chargée en métaux lourds (fer, argent ...)	1) baisser le pH et la température de l'eau, faire un traitement choc et filtrer en continu pendant 48H. En prévention maintenir le pH entre 6.8 et 7 2) baisser le pH et la température de l'eau, brosser les taches, puis aspirer le dépôt
Liner collant ou dépôt graisseux	1) présence d'algues 2) eau chargée en métaux lourds (fer, argent ...)	1) corriger le pH, faire un traitement choc et filtrer en continu pendant 48h, faire un traitement mécanique 2) baisser le pH et la température de l'eau, brosser les taches, puis aspirer le dépôt

3. HIVERNAGE ET SECURITE

L'hivernage est une action essentielle de l'entretien de la piscine. Cette opération a pour but d'éviter une trop grande prolifération d'algues et de dépôts calcaires dans le bassin pendant l'hiver. L'adjonction d'un produit d'hivernage vous permet de protéger l'eau et votre bassin en hiver et donc de faciliter le nettoyage à l'ouverture de la saison.

❗ Il est impératif de ne pas vider complètement la piscine en hiver (ou pour une longue période).

En effet, la vidange totale du bassin n'assure plus la bonne tenue du liner, ni même la structure du bassin, l'eau jouant un double rôle d'isolant thermique et de lestage. La piscine est ainsi mieux protégée des aléas atmosphériques, la pression de l'eau évite l'enfoncement des parois du bassin (en cas de mouvement de terrain) et compense la pression du sol et de la nappe phréatique.

L'hivernage du filtre est détaillé dans la notice fournie avec la cuve.

Penser à retirer l'échelle bois et à la mettre dans un abris. Pour des raisons de sécurité, cette échelle ne doit en aucun cas avoir d'autre utilité que l'accès à la piscine. Il est préférable de couvrir la piscine avec une bâche d'hivernage, ou mieux une bâche de sécurité homologuée selon la norme NF P 90 308.

Il faudra dans ce cas déneiger la bâche régulièrement. Mais la présence d'une bâche ne doit pas empêcher la vigilance. Il faudra contrôler régulièrement l'évolution de l'eau et, en cas d'apparition d'eau verte, la traiter à l'aide d'une solution chlorée.

Enfin, vérifier le bon drainage des eaux de pluie autour de la piscine.

4. DEMONTAGE

Bien que possible, le démontage d'une piscine est déconseillé. En effet, il peut donner lieu à de la casse dans les composants et le repositionnement du liner au remontage est une opération très délicate.

*N'hésitez pas à nous envoyer
la photo de votre piscine !*



contact@outsideliving.com